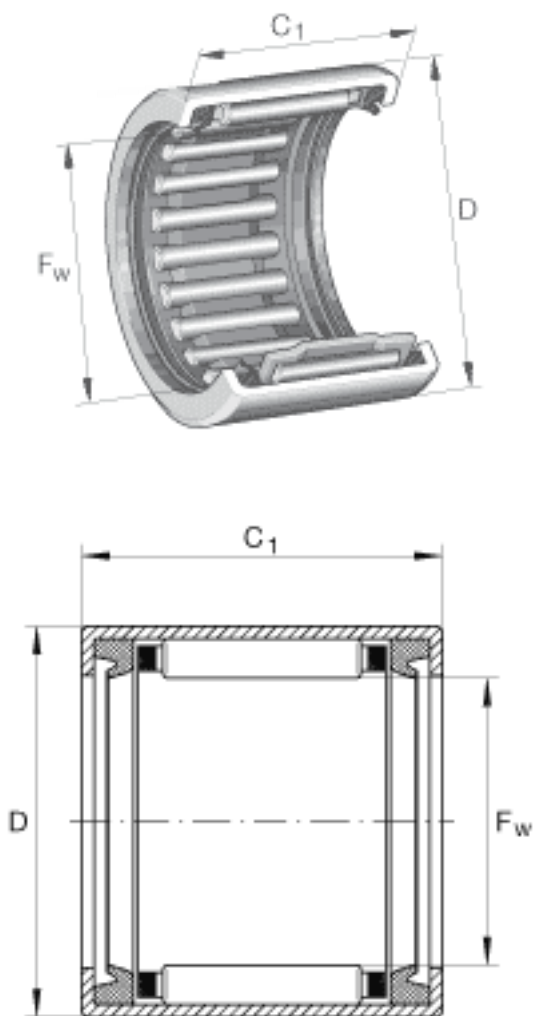


### INA SCE810-PP参数

基本额定载荷	$C_r$	6900	N	基本额定动载荷，径向
	$C_{0r}$	9000	N	基本额定静载荷，径向
极限转速	$n_G$	19500	r/min	极限转速
参考转速	$n_B$	0.001	r/min	参考转速
尺寸	D	17.462	mm	-
	$C_1$	15.875	mm	-
重量	m	10	g	质量
尺寸	$F_w$	12.7	mm	-

### INA SCE810-PP图片



参考资料:<http://www.sozhou.com/p/06b7e95c.html>