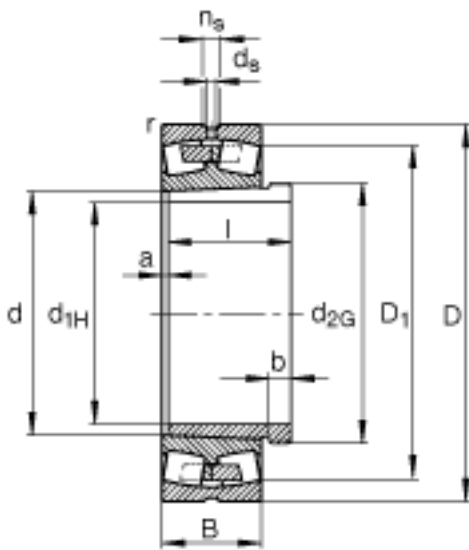
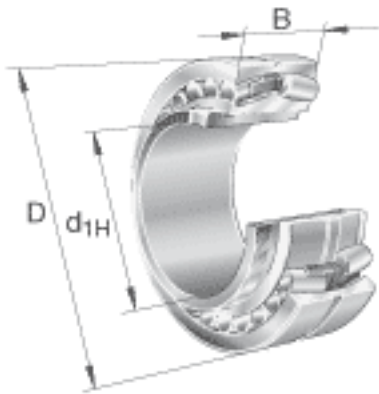


FAG 23276-B-K-MB + AH3276G参数

重量	m	367000	g	质量
	$m_1$	41300	g	质量, 退卸套
基本额定载荷	$C_r$	5300000	N	基本额定动载荷, 径向
计算系数	e	0.37		-
	$Y_1$	1.8		-
	$Y_2$	2.69		-
尺寸	$d_{1H}$	360	mm	-
	D	680	mm	-
	B	240	mm	-
	a	10	mm	-
	b	42	mm	-
	$D_1$	576.4	mm	-
	$D_{a \max}$	654	mm	-
	d	380	mm	-
	$d_{2G}$	Tr400x5		-
	$d_{a \min}$	406	mm	-
	$d_s$	12.5	mm	-
	l	284	mm	-
	$n_s$	23.5	mm	-
	$r_{a \max}$	5	mm	-
	$r_{\min}$	6	mm	-
说明		AH3276G		型号, 退卸套
基本额定载荷	$C_{0r}$	9800000	N	基本额定静载荷, 径向
计算系数	$Y_0$	1.76		-
极限转速	$n_G$	880	r/min	极限转速
参考转速	$n_B$	400	r/min	参考速度
疲劳极限载荷	$C_{ur}$	780000	N	疲劳极限载荷, 径向

FAG 23276-B-K-MB + AH3276G图片



参考资料:<http://www.sozhou.com/p/06a53ff8.html>