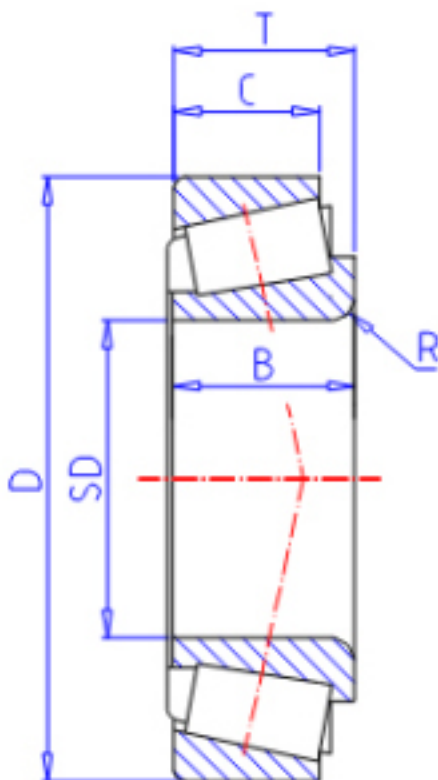


KOYO 33020JR参数

型号	ORDER	33020JR		型号
主要尺寸	SD	100	mm	内径
	D	150	mm	外径
	T	39.00	mm	-
	B	39.0	mm	宽度
	C	32.5	mm	宽度
	R	2.0	mm	(最小)
基本额定载荷	CR	231000	N	动载荷
	CO	397000	N	静载荷
极限转速	NG	2400	1/min	脂润滑
	NO	3200	1/min	油润滑

KOYO 33020JR图片



参考资料:<http://www.sozhou.com/p/06a1cf8e.html>

