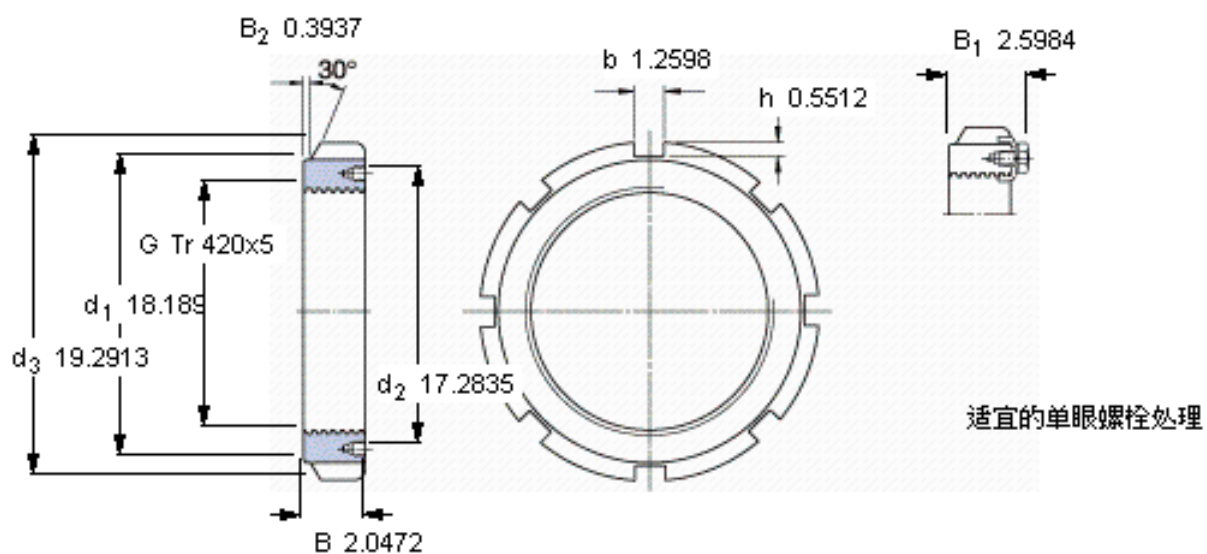
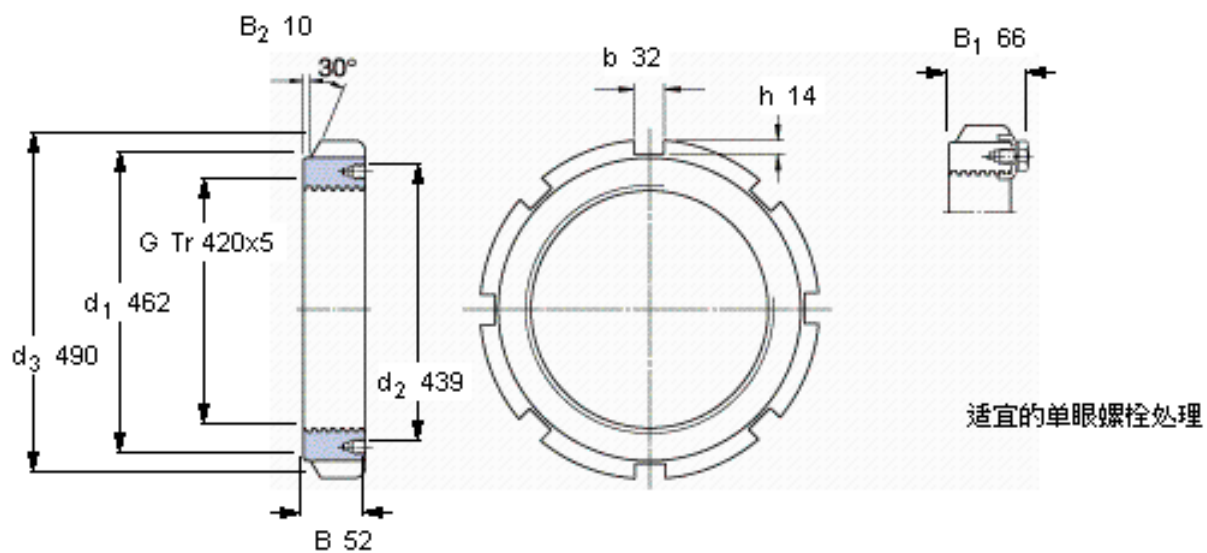


SKF HME 3084参数

螺纹尺寸	螺纹尺寸	420	mm	-
主要尺寸	d_3	490	mm	-
	B	52	mm	-
	G	Tr 420x5	-	-
重量	重量	18500	g	-
型号	无锁定夹的锁定螺母	HME 3084	-	-
	适当的锁定垫圈	MS 3084	-	-
	appropriate_spanner	TMFN 64-80	-	-

SKF HME 3084图片



参考资料:<http://www.sozhou.com/p/065c31be.html>