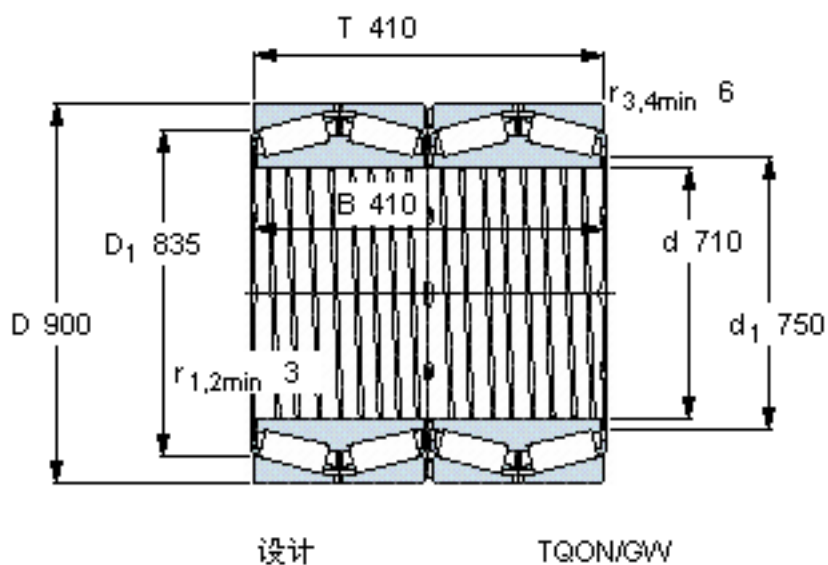


SKF BT4B 331351 BG/HA1参数

主要尺寸	d	710	mm	-
	D	900	mm	-
	T	410	mm	-
	B	410	mm	-
基本额定载荷	C	9680000	N	动载荷
	C_0	27000000	N	静载荷
疲劳载荷极限	P_u	1800000	N	-
重量	重量	620000	g	-
型号	* SKF 探索者轴承	BT4B 331351 BG/HA1	-	-

SKF BT4B 331351 BG/HA1图片



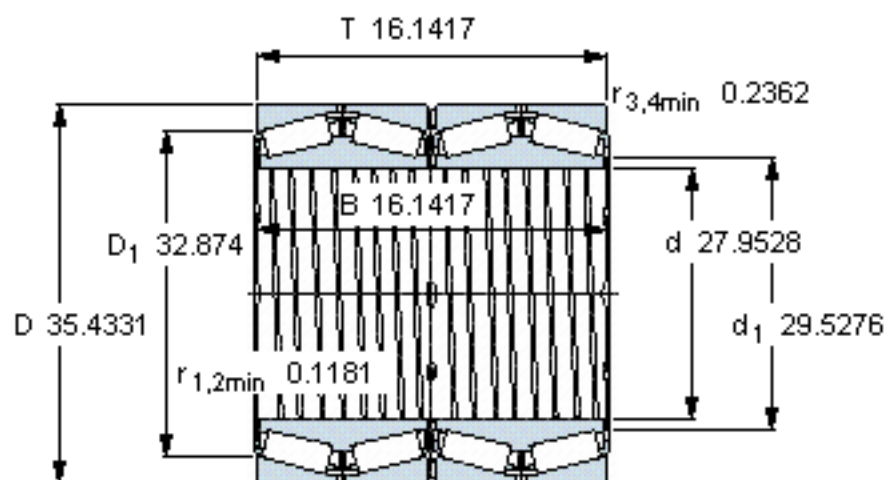
计算系数

e 0,35
Y₁ 1,9
Y₂ 2,9
Y₀ 1,8

对比数据

额定载荷
径向 [kN] C_F 2360
轴向 [kN] C_{Fa} 404
推力系数 K 1,66

参考资料:<http://www.sozhou.com/p/06542313.html>



设计

TQON/GW

计算系数

e 0,35

Y_1 1,9

Y_2 2,9

Y_0 1,8

对比数据

额定载荷

径向 [kN]

轴向 [kN]

推力系数

C_F 2360

C_{Fa} 404

K 1,66