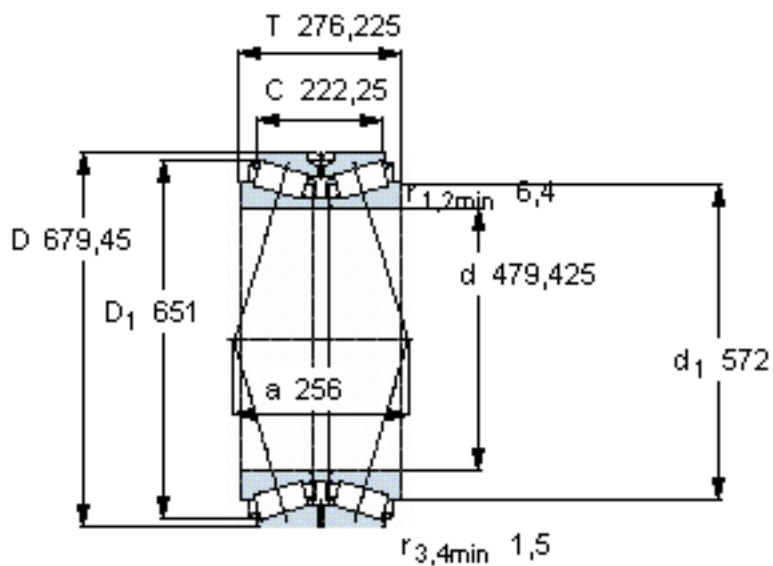


SKF 331657参数

主要尺寸	d	479.425	mm	-
	D	679.45	mm	-
	T	276.225	mm	-
	C	222.25	mm	-
基本额定载荷	C	5010000	N	动载荷
	$C_0$	12700000	N	静载荷
疲劳载荷极限	$P_u$	915000	N	-
重量	重量	302000	g	-
型号	型号	331657	-	-

SKF 331657图片



计算系数

e 0,33  
Y<sub>1</sub> 2  
Y<sub>2</sub> 3  
Y<sub>0</sub> 2

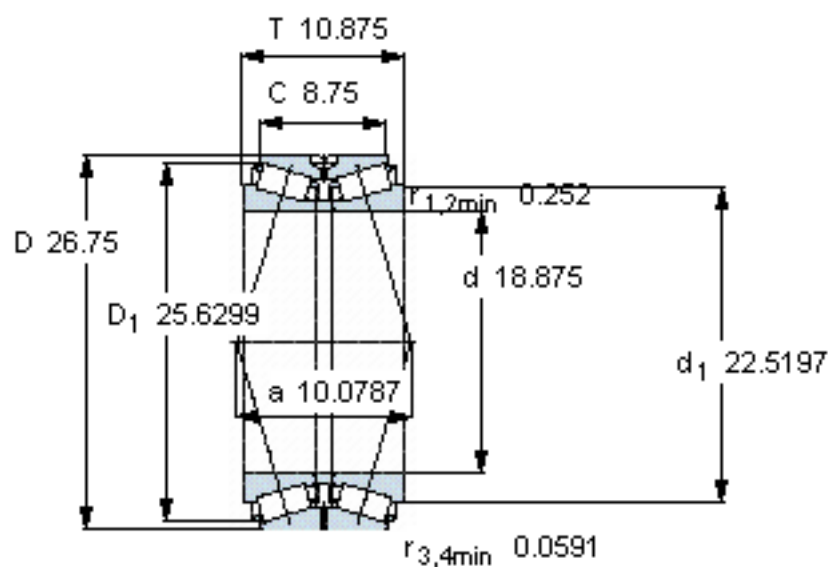
对比数据

额定载荷  
径向 [kN] C<sub>F</sub> 1250  
轴向 [kN] C<sub>Fa</sub> 409  
推力系数 K 1,76

设计

TDO/XDC

参考资料: <http://www.sozhou.com/p/0650c3dc.html>



**计算系数**

$e$  0,33

$Y_1$  2

$Y_2$  3

$Y_0$  2

**对比数据**

额定载荷

径向 [kN]

轴向 [kN]

推力系数

$C_F$  1250

$C_{Fa}$  409

$K$  1,76

设计

TDO/XDC