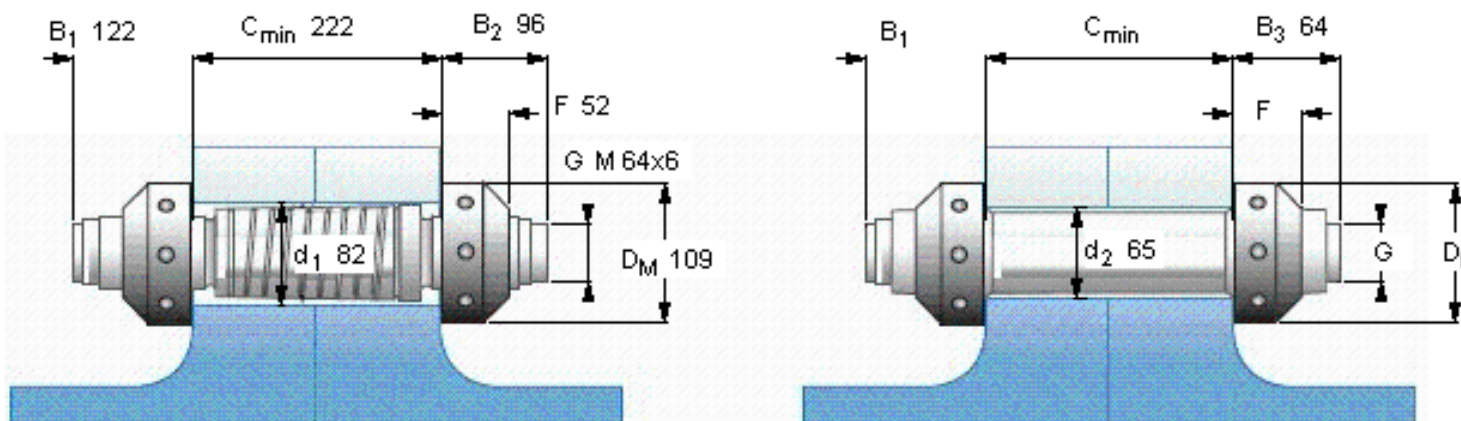


SKF OKBS 82参数

超紧配螺栓尺寸	d_1	82	mm	-
	$C_{\text{最小}}$	222	mm	-
	B_1	122	mm	-
	B_2	96	mm	-
其他	F	52		-
	D_M	109		-
螺纹尺寸	G	M 64x6	-	-
重量	重量	-000	g	-
型号	型号	OKBS 82	-	-
系紧螺栓尺寸	d_2	65	mm	-
	B_3	64	mm	-
重量	重量	14900	g	-
安装工具尺寸	D_D	178	mm	-
	H_1	231	mm	-

SKF OKBS 82图片



参考资料:<http://www.sozhou.com/p/0646cb08.html>

