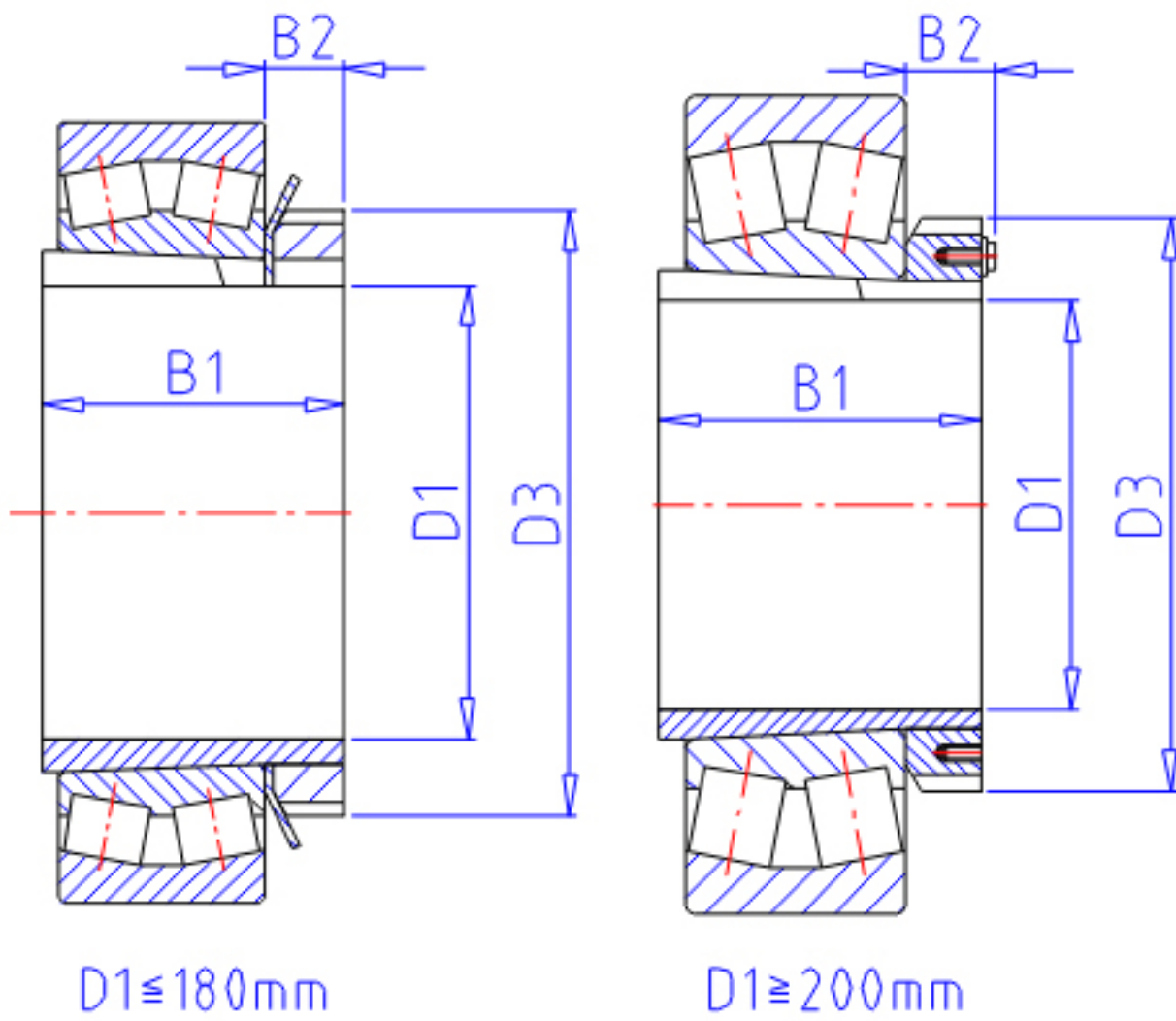


NTN 22319BK;H2319X参数

主要尺寸	D1	85	mm	-
	B1	90	mm	-
	D3	125	mm	-
	B2	19	mm	-
型号	ORDER	22319BK;H2319X		型号
安装尺寸	DA1	105	mm	(最小)
	DB1	123	mm	(最大)
	BA	7	mm	(最小)
	DA2	0	mm	(最小)
	DA	186	mm	(最大)
	RAS	2.5	mm	(最大)
重量	MASS	1920	g	重量
极限转速	LSG	1 900	r/min	脂润滑

NTN 22319BK;H2319X图片



参考资料:<http://www.sozhou.com/p/063dd315.html>

