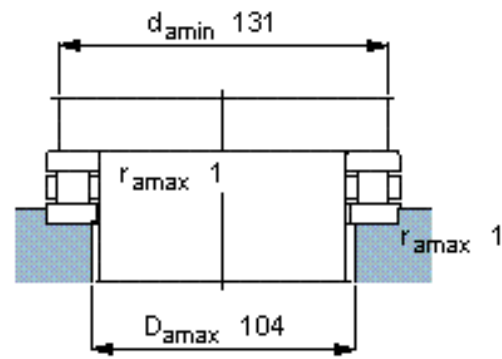
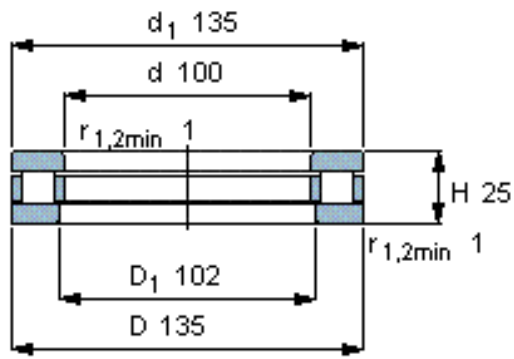


SKF 81120 TN参数

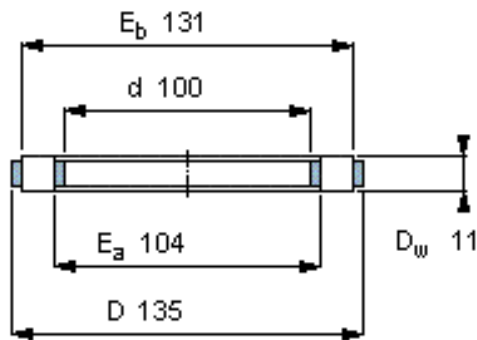
主要尺寸	d	100	mm	-
	D	135	mm	-
	H	25	mm	-
基本额定载荷	C	156000	N	动载荷
	C_0	630000	N	静载荷
疲劳载荷极限	P_u	62000	N	-
最小载荷系数	A	0.027	-	-
额定转速	额定转度	1200	r/min	-
	极限转速	2400	r/min	-
重量	重量	950	g	-
型号	完整轴承	81120 TN	-	-
	滚子和保持架推力组件	K 81120 TN	-	-

SKF 81120 TN图片

完整轴承



滚子和保持架推力组件



K 81120 TN

质量 kg 0,25

适宜的部件

轴垫圈

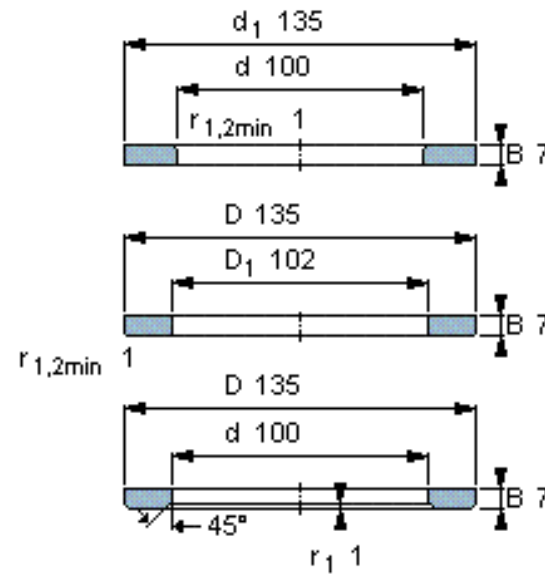
WS 81120

轴承座垫圈

GS 81120

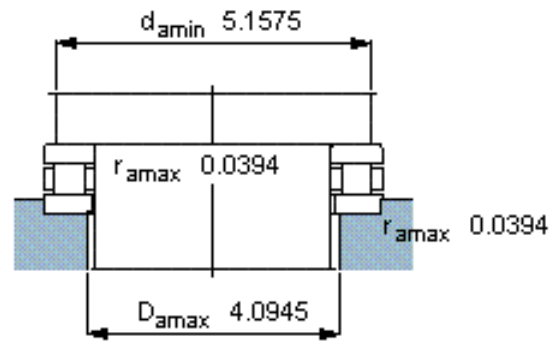
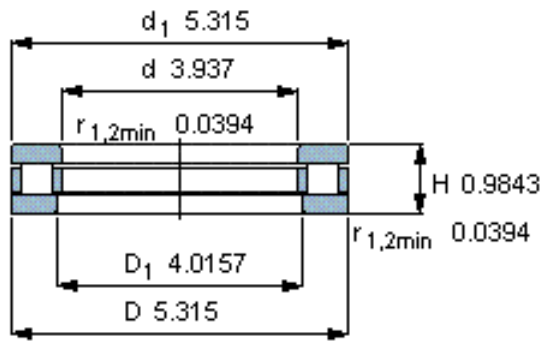
滚道圈

LS 100135

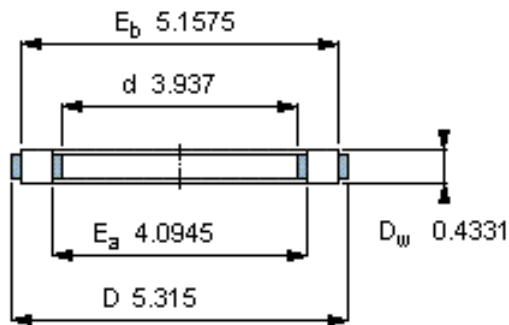


参考资料: <http://www.sozhou.com/p/061ae450.html>

完整轴承



滚子和保持架推力组件



K 81120 TN

质量 kg 0,25

适宜的部件

轴垫圈
WS 81120

轴承座垫圈
GS 81120

滚道圈
LS 100135

