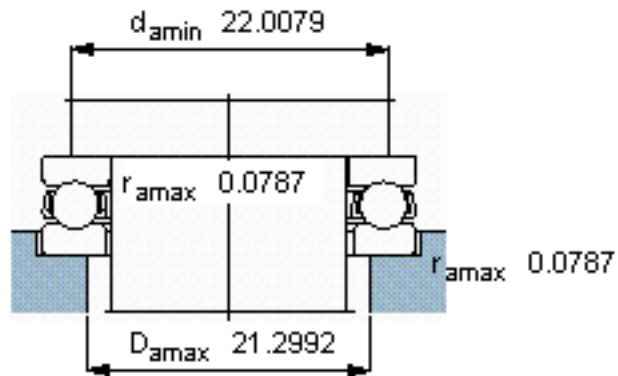
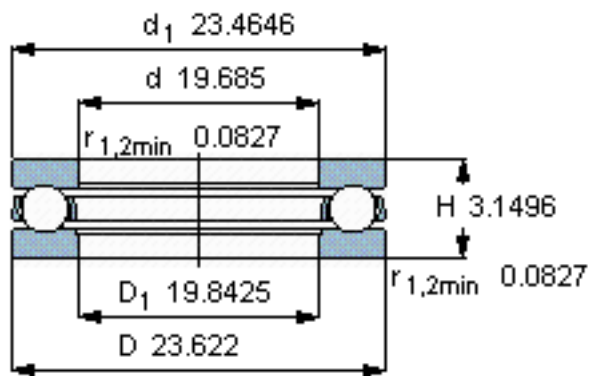
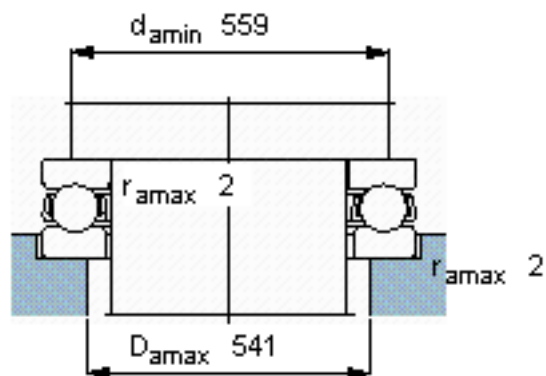
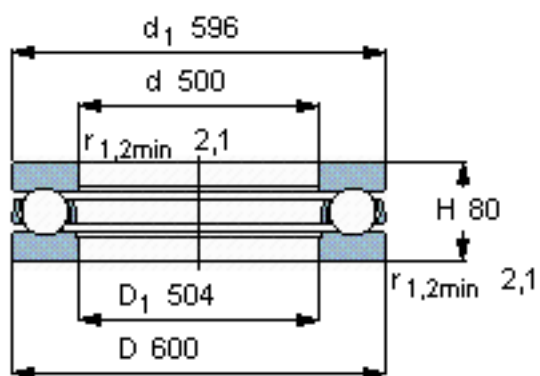


SKF 511/500 F参数

主要尺寸	d	500	mm	-
	D	600	mm	-
	H	80	mm	-
基本额定载荷	C	553000	N	动载荷
	$C_0$	3600000	N	静载荷
疲劳载荷极限	$P_u$	57000	N	-
最小载荷系数	A	67	-	-
额定转速	额定转度	560	r/min	-
	极限转速	800	r/min	-
重量	重量	47000	g	-
型号	型号	511/500 F	-	-

SKF 511/500 F图片



参考资料: <http://www.sozhou.com/p/05bb77eb.html>