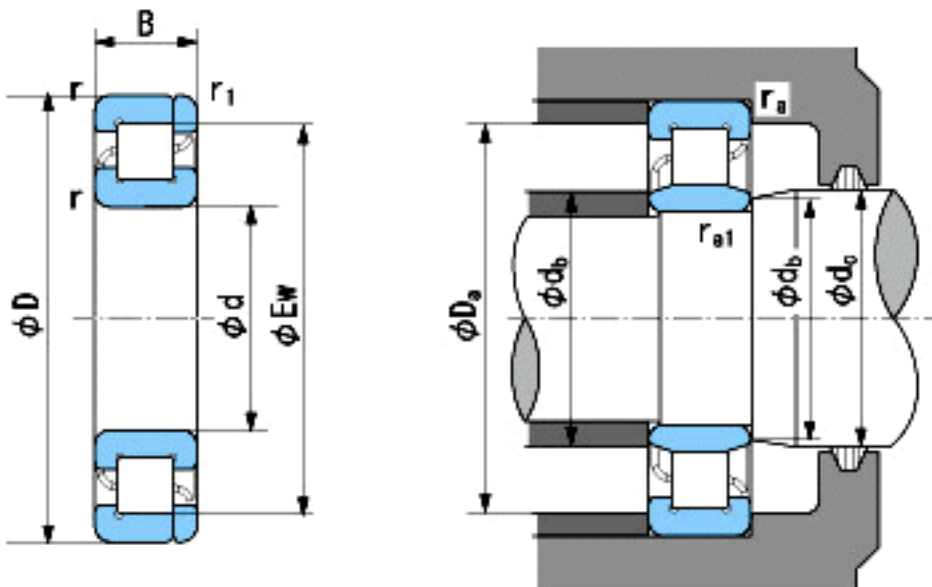


NACHI NP319参数

外形尺寸	d	95	mm	内径
	D	200	mm	外径
	B	45	mm	宽度
	r	3~5	mm	轴向
	r	3~8	mm	轴向
	r1	3~5	mm	轴向
	r1	3~8	mm	轴向
	Ew	173.5	mm	-
安装尺寸	db(min)	109	mm	(最小)
	db(max)	119	mm	(最大)
	dc(max)	124	mm	(最大)
	Da(max)	186	mm	(最大)
	ra(max)	2.5	mm	(最大)
	ra1(max)	2.5	mm	(最大)
基本额定载荷	Cr	259000	N	动载荷
	Cor	289000	N	静载荷
极限速度	Grease	3000	r/min	脂润滑
	Oil	3600	r/min	油润滑

NACHI NP319图片



参考资料:<http://www.sozhou.com/p/05a02153.html>