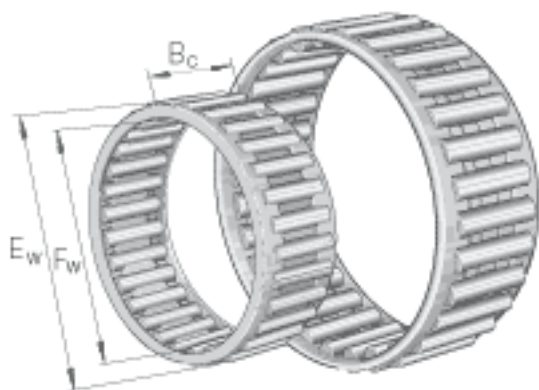


INA K45X52X18参数

尺寸	F_w	45	mm	-
	E_w	52	mm	-
	B_c	18	mm	-
重量	m	42	g	质量
基本额定载荷	C_r	31500	N	基本额定动载荷, 径向
	C_{0r}	57000	N	基本额定静载荷, 径向
	C_{ur}	7900	N	疲劳极限载荷, 径向
极限转速	n_G	10100	r/min	极限转速
参考转速	n_B	5700	r/min	参考转速

INA K45X52X18图片



参考资料:<http://www.sozhou.com/p/056e0952.html>