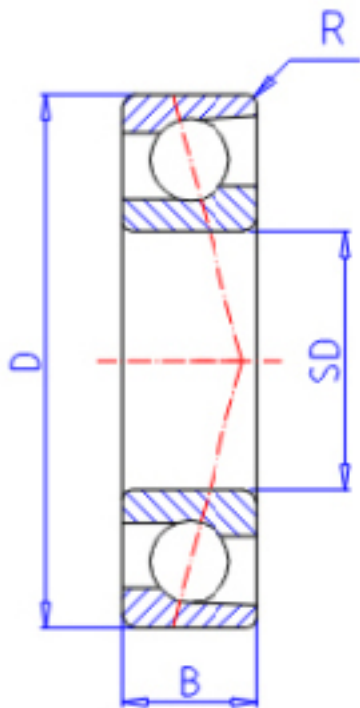


KOYO 7308B参数

| | | | | |
|--------|-------|-------|-------|------|
| 主要尺寸 | SD | 40 | mm | 内径 |
| | D | 90 | mm | 外径 |
| | B | 23 | mm | 宽度 |
| | R | 1.5 | mm | (最小) |
| 型号 | ORDER | 7308B | | 型号 |
| 基本额定载荷 | C | 44800 | N | 动载荷 |
| | C0 | 30300 | N | 静载荷 |
| 极限转速 | NG | 5500 | 1/min | 脂润滑 |
| | NO | 7300 | 1/min | 油润滑 |

KOYO 7308B图片



参考资料:<http://www.sozhou.com/p/05509965.html>

