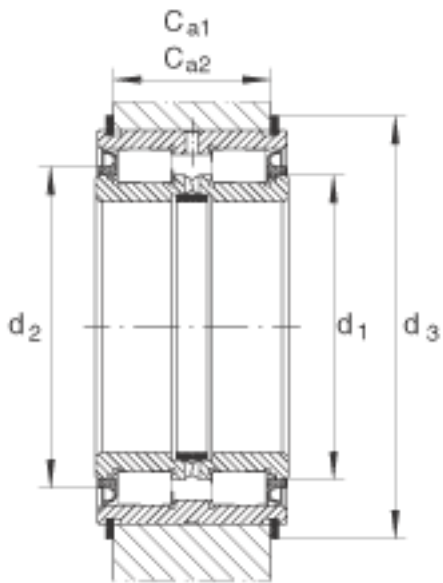
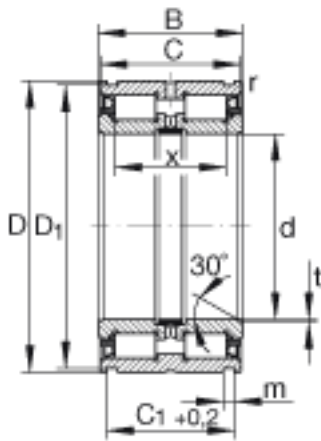
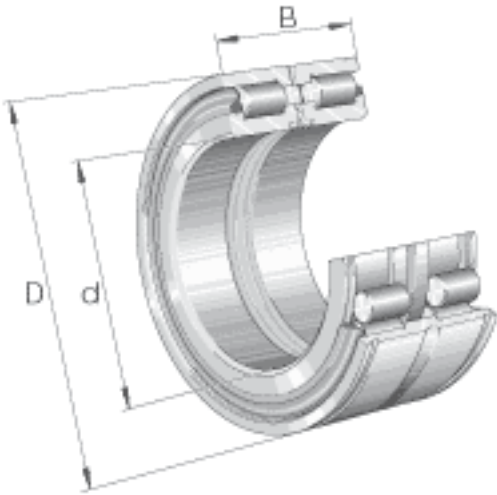


INA SL045016-PP参数

尺寸	d	80	mm	-	
	D	125	mm	-	
	B	60	mm	-	
	C	59	mm	-	
	C ₁	54.2	mm	公差: +0,2	
	C _{a1}	49	mm	弹性挡圈 WRE 的安装尺寸 (不包括在交货中) 公差: -0,2	
	C _{a2}	46	mm	止动圈的安装尺寸根据 DIN 471 标准 (不包括在交货中) 公差: -0,2	
	D ₁	122.1	mm	公差: +0,2	
	d ₁	97.1	mm	-	
	d ₂	105	mm	-	
	d ₃	137	mm	弹性挡圈 WRE 的外径	
	m	4.2	mm	-	
	r	0.6	mm	-	
	t	1.5	mm	-	
	X	48	mm	滚动体之间的距离	
	重量	m	2710	g	质量
	基本额定载荷	C _r	210000	N	基本额定动载荷, 径向
C _{0r}		340000	N	基本额定静载荷, 径向	
疲劳极限载荷	C _{ur}	45000	N	疲劳极限载荷, 径向	
极限转速	n _{G Fett}	1300	r/min	脂润滑时的极限转速	
说明		WRE125		弹性挡圈 WRE 的安装尺寸 (不在供货范围)	
		125X4		止动圈的安装尺寸根据 DIN 471 标准 (不在供货范围)	

INA SL045016-PP图片



参考资料:<http://www.sozhou.com/p/051fd55d.html>