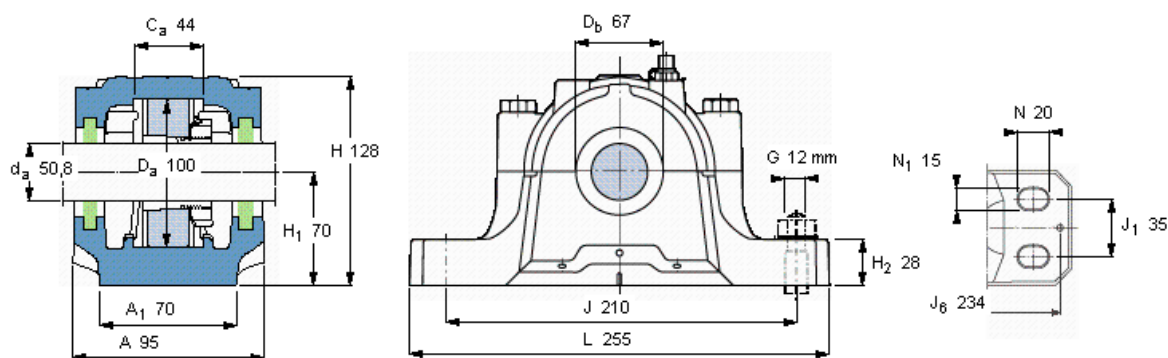


SKF FSNL 511-609参数

轴	d_a	50.8	mm	-
适用的轴承	适用的轴承	1211 K	-	-
	适用的轴承	2211 K	-	-
	适用的轴承	-	-	-
	球面滚子轴承	22211 K	-	-
	适用的轴承	C 2211 K	-	-
主要尺寸	A	95	-	-
	L	255	-	-
	H	128	-	-
	H_1	70	-	-
重量	重量	4400	g	-
型号	轴承座	FSNL 511-609	-	-

SKF FSNL 511-609图片



订货型号

仅限轴承座

FSNL 511-609

密封件

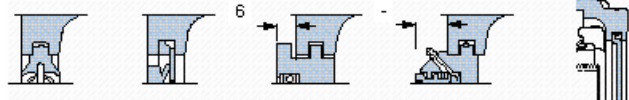
TSN 511 L

TSN 511 A

2 x TSN 511 SE

端盖

ASNH 511-609



适用的SKF轴承和附件

轴承

1211 EKTN9

2211 EKTN9

-

22211 EK

C 2211 KTN9

紧定套

HE 211 B

HE 311 B

-

HE 311 B

HE 311 BE

定位环

2 x FRB 11.5/100

2 x FRB 9.5/100

-

2 x FRB 9.5/100

2 x FRB 9.5/100

有帽螺栓

尺寸 [毫米]

M 12x60

推荐的紧固

扭矩 [Nm]

80

最大允许负荷 [kN]

F_{120°

80

F_{150°

45

F_{180°

40

适用的固定螺栓

尺寸 [毫米]

12

推荐的紧固

扭矩 [Nm]

80

销钉尺寸

径(最大)

8

中心距离 J_6

234

断裂负荷, 轴承箱, kN

P_{0°

190

P_{55°

275

P_{90°

170

P_{120°

125

P_{150°

115

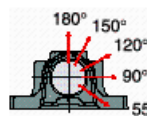
P_{180°

140

P_a

90

才需要遵守 P_{0° 的限制
础面积不受到支持时,
只有在轴承座的整个基



脂量, 公斤

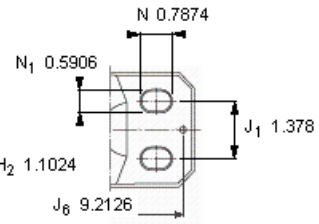
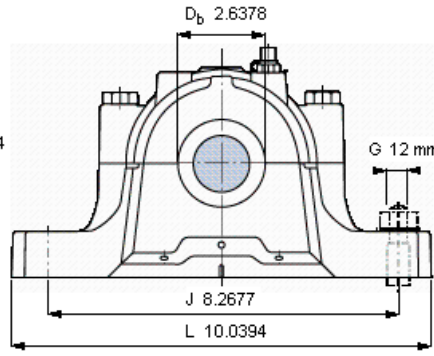
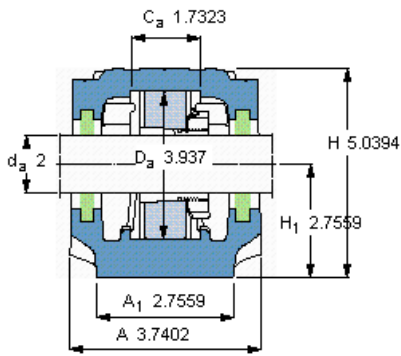
初步填充

0,1

重新油脂

0,015

参考资料: <http://www.sozhou.com/p/051bf907.html>



订货型号

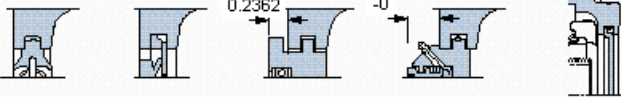
仅限轴承座 FSNL 511-609

密封件

TSN 511 L TSN 511 A 2 x TSN 511 SE -

端盖

ASNH 511-609



适用的SKF轴承和附件

轴承	紧定套	定位环
1211 EKTN9	HE 211 B	2 x FRB 11.5/100
2211 EKTN9	HE 311 B	2 x FRB 9.5/100
-	-	-
22211 EK	HE 311 B	2 x FRB 9.5/100
C 2211 KTN9	HE 311 BE	2 x FRB 9.5/100

有帽螺栓

尺寸 [毫米] M 12x60

推荐的紧固

扭矩 [Nm] 80

最大允许负荷 [kN]

F_{120°} 80

F_{150°} 45

F_{180°} 40

适用的固定螺栓

尺寸 [毫米] 12

推荐的紧固

扭矩 [Nm] 80

销钉尺寸

径(最大) 0.315

中心距离 J₆ 9.2126

断裂负荷, 轴承箱, kN

P_{0°} 190

P_{55°} 275

P_{90°} 170

P_{120°} 125

P_{150°} 115

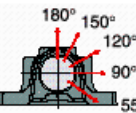
P_{180°} 140

P_a 90

才需要遵守P0°的限制

础面积不受到支持时,

只有在轴承座的整个基



脂量, 公斤

初步填充 0,1

重新油脂 0,015