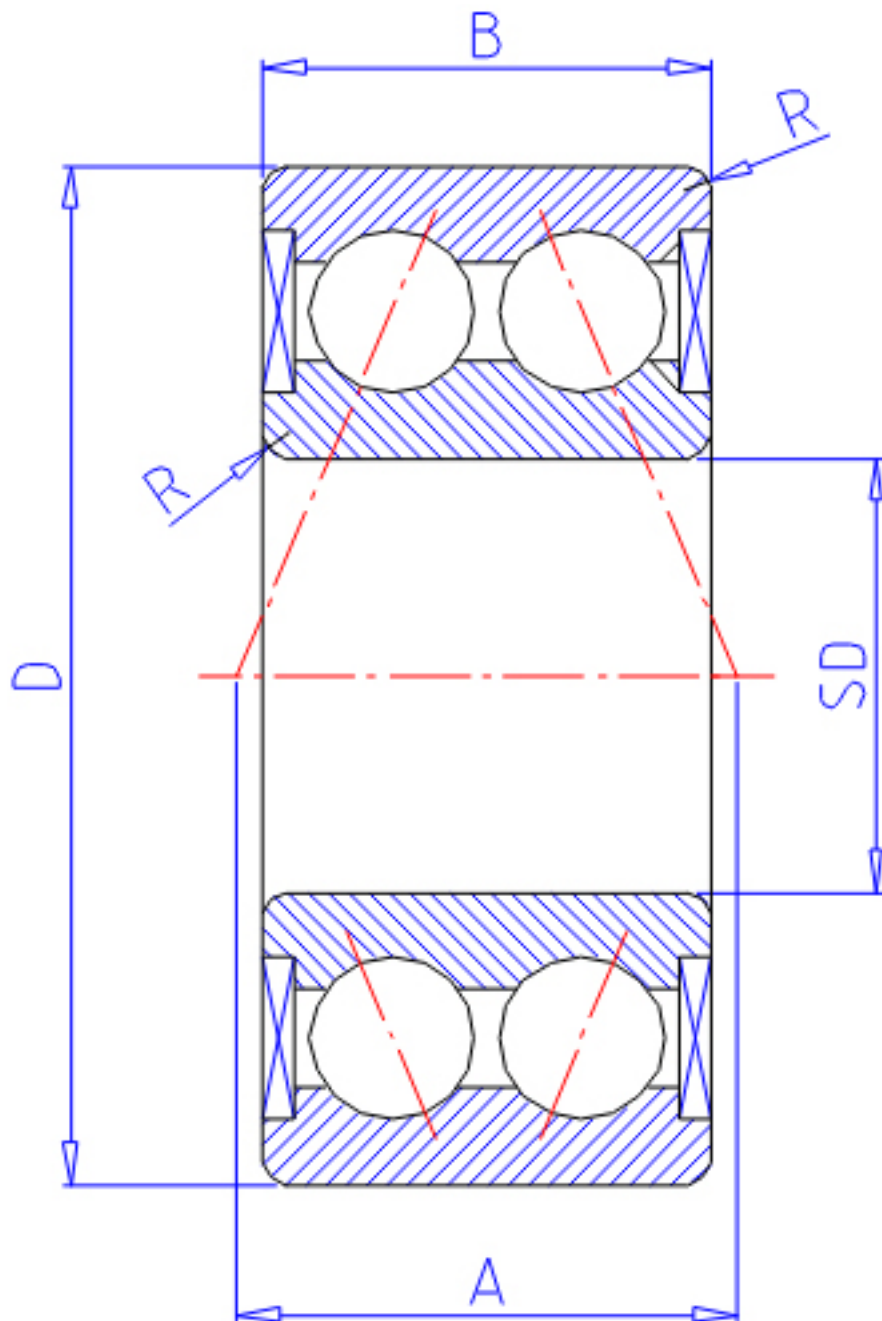


NTN 5202SLLD参数

主要尺寸	SD	15	mm	-
	D	35	mm	外径
	B	15.9	mm	宽度
	R	0.6	mm	(最小)
型号	ORDER	5202SLLD		型号
基本额定载荷	CR	8500	N	动载荷
	COR	5300	N	静载荷
	CRF	865.00	kgf	动载荷
	CORF	540	kgf	静载荷
极限转速	LSG	13000	r/min	脂润滑
作用点	A	16.3	mm	-
重量	MASS	64	g	重量
安装尺寸	DAMIN	19	mm	(最小)
	DAMAX	19	mm	(最大)
	DA	31	mm	(最大)
	RAS	0.6	mm	(最大)

NTN 5202SLLD图片



参考资料:<http://www.sozhou.com/p/04b17dfa.html>

