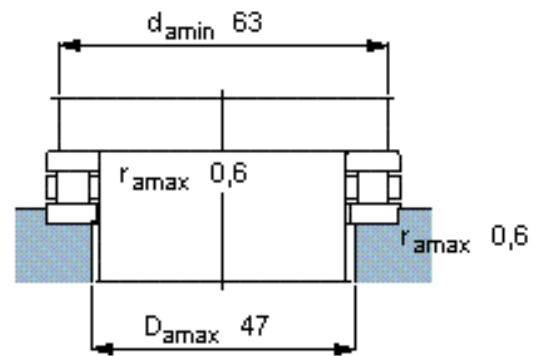
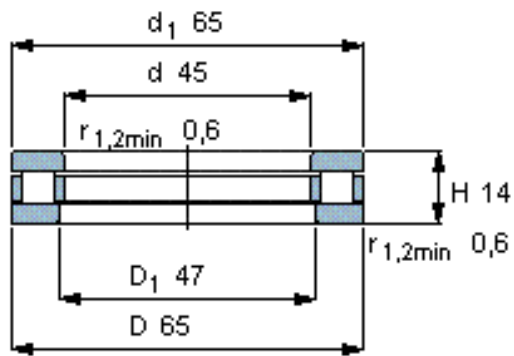


SKF 81109 TN参数

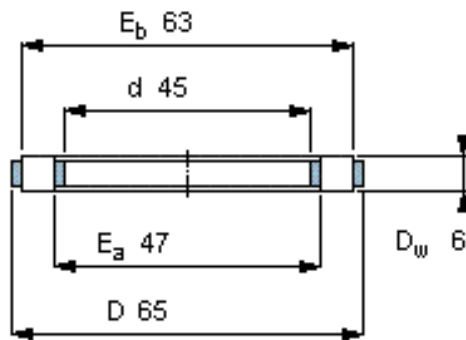
主要尺寸	d	45	mm	-
	D	65	mm	-
	H	14	mm	-
基本额定载荷	C	45000	N	动载荷
	C_0	153000	N	静载荷
疲劳载荷极限	P_u	15300	N	-
最小载荷系数	A	0.001	-	-
额定转速	额定转度	2200	r/min	-
	极限转速	4500	r/min	-
重量	重量	130	g	-
型号	完整轴承	81109 TN	-	-
	滚子和保持架推力组件	K 81109 TN	-	-

SKF 81109 TN图片

完整轴承



滚子和保持架推力组件



K 81109 TN

质量 kg 0,030

适宜的部件

轴垫圈

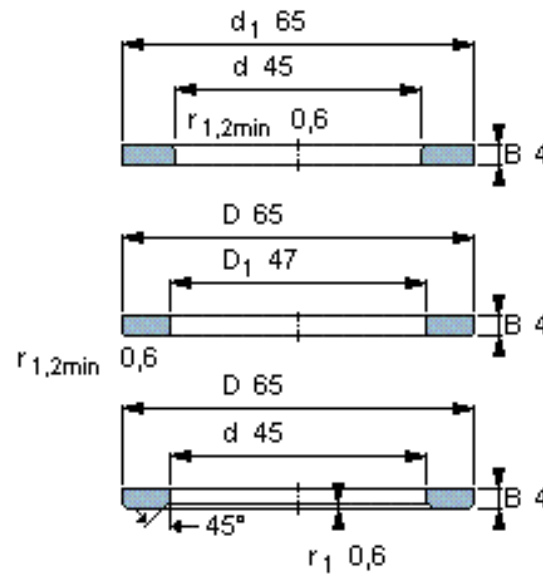
WS 81109

轴承座垫圈

GS 81109

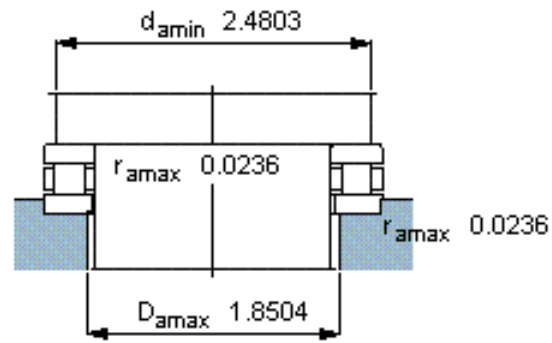
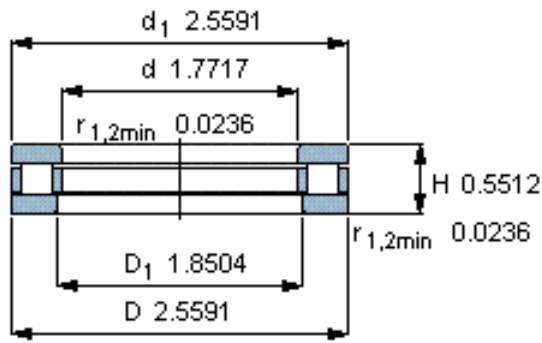
滚道圈

LS 4565

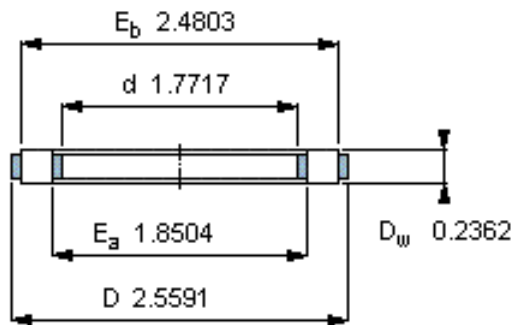


参考资料: <http://www.sozhou.com/p/04a138b1.html>

完整轴承



滚子和保持架推力组件



K 81109 TN

质量 kg 0,030

适宜的部件

轴垫圈
WS 81109

轴承座垫圈
GS 81109

滚道圈
LS 4565

