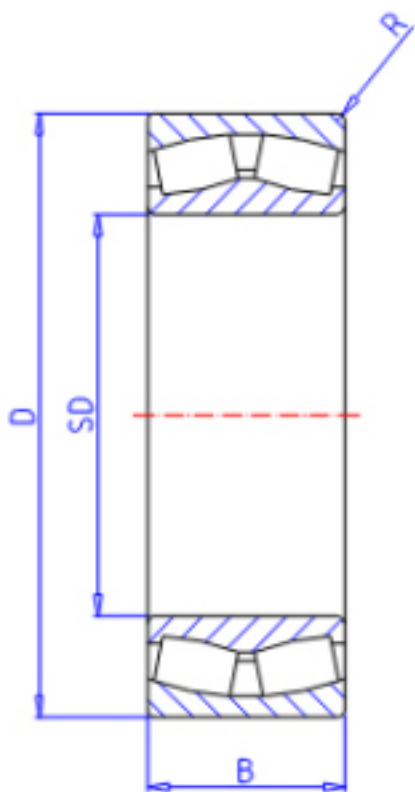


KOYO 23080R参数

| | | | | |
|--------|-------|---------|-------|------|
| 主要尺寸 | SD | 400 | mm | 内径 |
| | D | 600 | mm | 外径 |
| | B | 148.0 | mm | 宽度 |
| | R | 5.0 | mm | (最小) |
| 型号 | ORDER | 23080R | | 型号 |
| 基本额定载荷 | C | 3390000 | N | 动载荷 |
| | C0 | 5790000 | N | 静载荷 |
| 极限转速 | NG | 420 | 1/min | 脂润滑 |
| | NO | 560 | 1/min | 油润滑 |

KOYO 23080R图片



参考资料:<http://www.sozhou.com/p/04950e3f.html>

