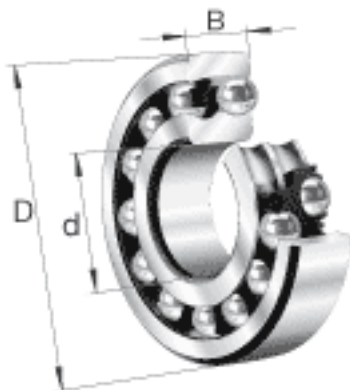
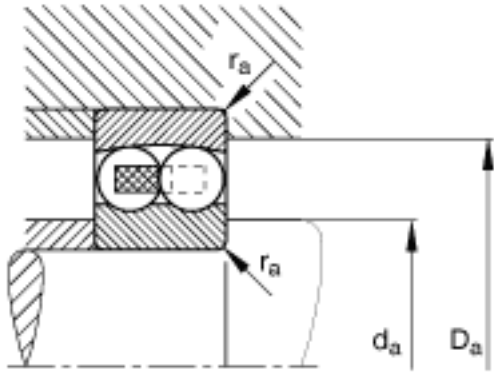
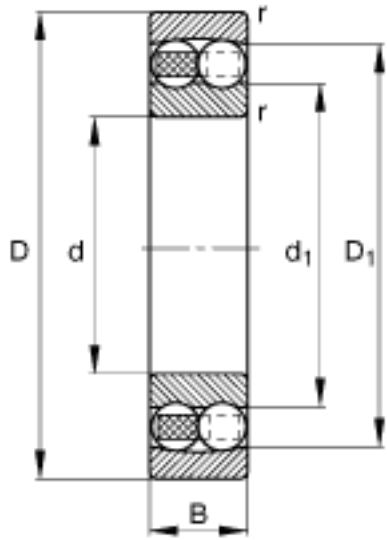


FAG 1212-TVH参数

尺寸	D	110	mm	-
	B	22	mm	-
	D_1	95.8	mm	-
	$D_{a\ max}$	101	mm	-
	d_1	78	mm	-
	$d_{a\ min}$	69	mm	-
	$r_{a\ max}$	1.5	mm	-
	r_{min}	1.5	mm	-
重量	m	894	g	质量
基本额定载荷	C_r	30500	N	基本额定动载荷，径向
计算系数	e	0.18		-
	Y_1	3.47		-
	Y_2	5.37		-
基本额定载荷	C_{0r}	11400	N	基本额定静载荷，径向
计算系数	Y_0	3.64		-
极限转速	n_G	6700	r/min	极限转速
参考转速	n_B	8500	r/min	参考速度
疲劳极限载荷	C_{ur}	710	N	疲劳极限载荷，径向
尺寸	d	60	mm	-

FAG 1212-TVH图片





参考资料:<http://www.sozhou.com/p/047cc7c1.html>