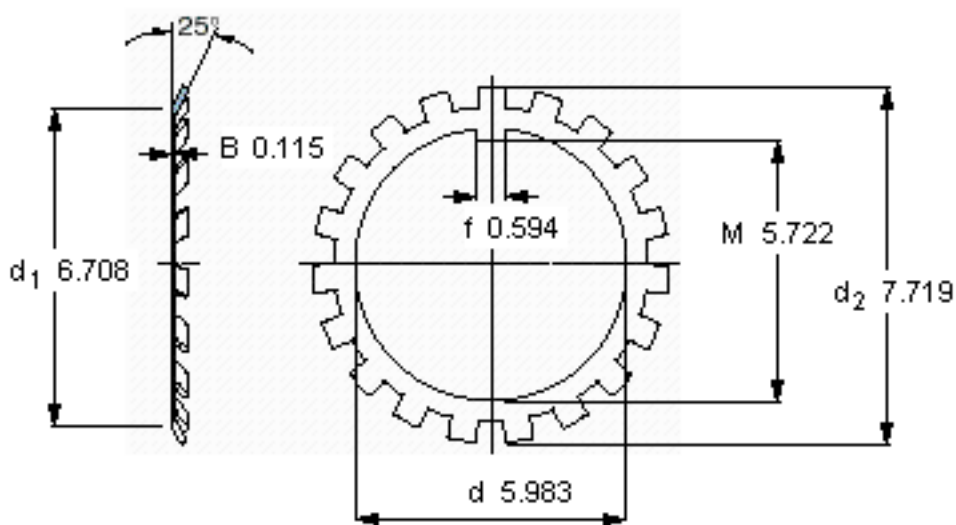
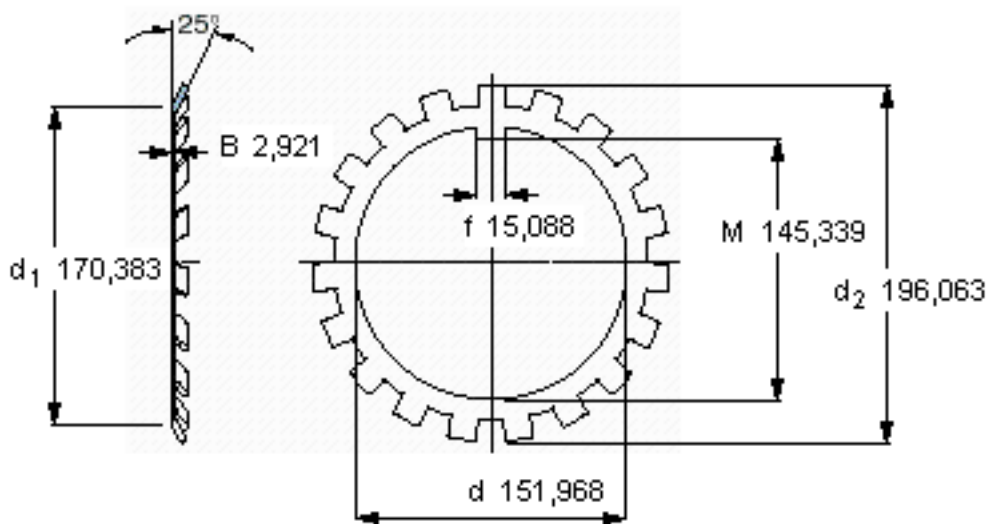


SKF W 030参数

主要尺寸	d	151.968	mm	-
	d ₂	196.063	mm	-
	B	2.921	mm	-
重量	重量	190	g	-
型号	锁定垫圈	W 030	-	-
	适当的锁定螺母	N 030	-	-

SKF W 030图片



参考资料:<http://www.sozhou.com/p/0457c4b6.html>