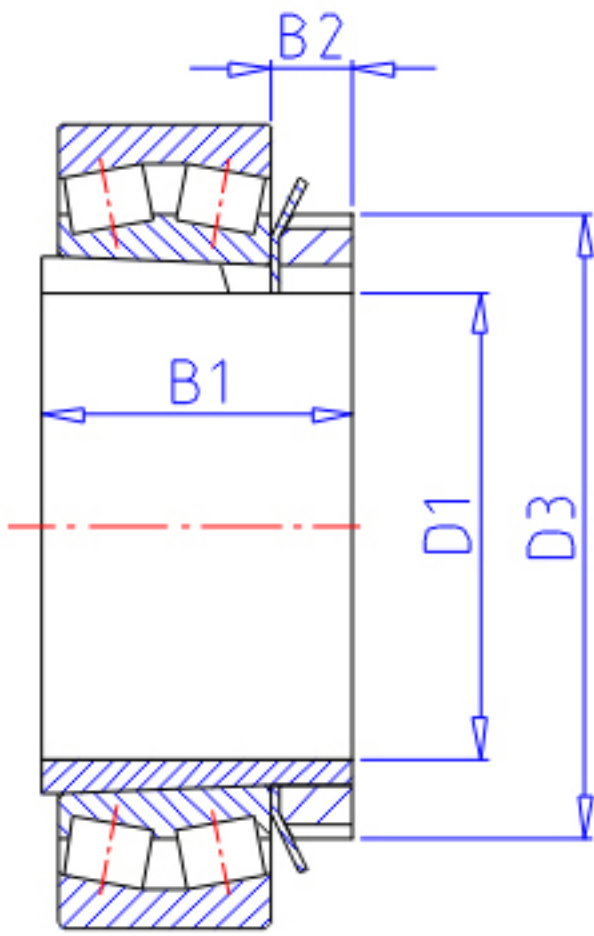


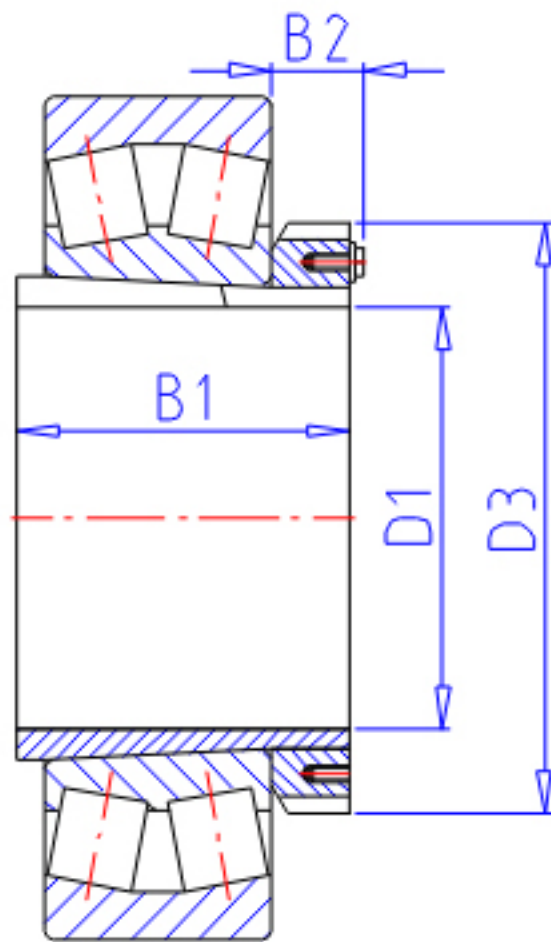
NTN 23238BK;H2338参数

主要尺寸	D1	170	mm	-
	B1	169	mm	-
	D3	240	mm	-
	B2	31	mm	-
	型号	ORDER	23238BK;H2338	
安装尺寸	DA1	206	mm	(最小)
	DB1	236	mm	(最大)
	BA	21	mm	(最小)
	DA2	0	mm	(最小)
	DA	322	mm	(最大)
	RAS	3	mm	(最大)
	重量	MASS	12600	g
极限转速	LSG	1 100	r/min	脂润滑

NTN 23238BK;H2338图片



$D1 \leq 180\text{mm}$



$D1 \geq 200\text{mm}$

参考资料:<http://www.sozhou.com/p/04505079.html>

