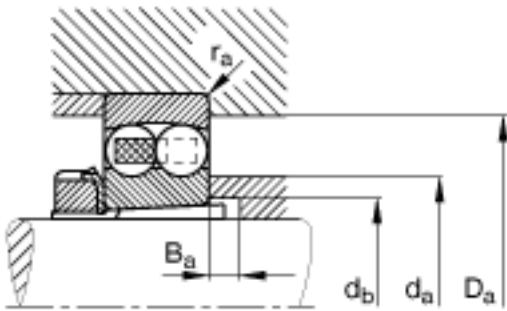
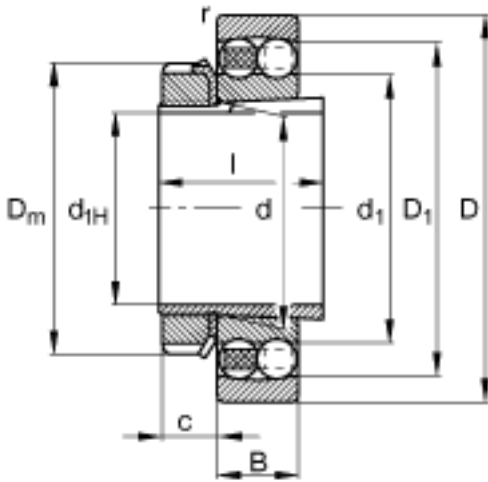
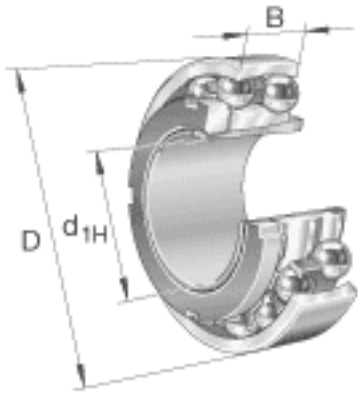


FAG 2216-K-TVH-C3 + H316参数

尺寸	$d_{1H}$	70	mm	-
	D	140	mm	-
	B	33	mm	-
	$B_{a \min}$	12	mm	-
	c	17	mm	-
	$D_1$	120.8	mm	-
	$D_{a \max}$	129	mm	-
	$D_m$	105	mm	-
	d	80	mm	-
	$d_1$	99.5	mm	-
	$d_{a \max}$	96	mm	-
	$d_{b \min}$	85	mm	-
	l	59	mm	-
	$r_{a \max}$	2	mm	-
	$r_{s \min}$	2	mm	-
说明		H316		质量, 紧定套
重量	m	1970	g	质量
	$m_1$	1040	g	质量, 紧定套
基本额定载荷	$C_r$	49500	N	基本额定动载荷, 径向
计算系数	e	0.25		-
	$Y_1$	2.48		-
	$Y_2$	3.84		-
基本额定载荷	$C_{0r}$	19800	N	基本额定静载荷, 径向
计算系数	$Y_0$	2.6		-
极限转速	$n_G$	5000	r/min	极限转速
参考转速	$n_B$	6000	r/min	参考速度
疲劳极限载荷	$C_{ur}$	1180	N	疲劳极限载荷, 径向

FAG 2216-K-TVH-C3 + H316图片



参考资料:<http://www.sozhou.com/p/044f9b1d.html>