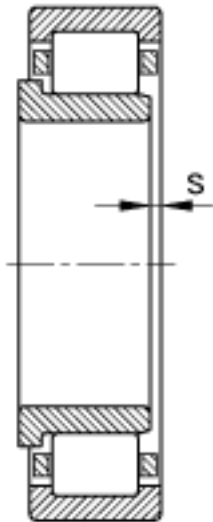
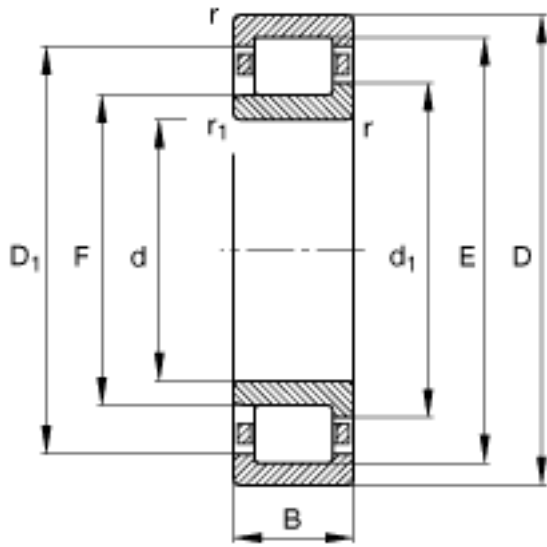
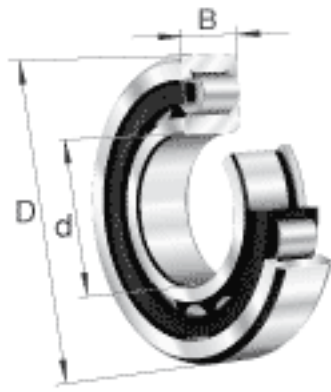
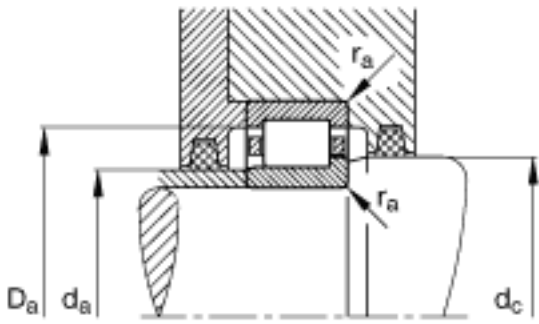
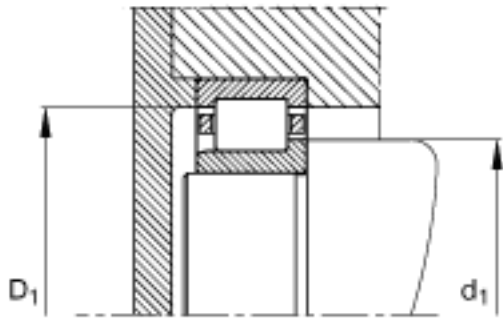


FAG NJ2324-E-M1 参数

参考转速	n_B	2010	r/min	参考速度
疲劳极限载荷	C_{ur}	166000	N	疲劳极限载荷，径向
尺寸	$d_{a\ min}$	134	mm	-
	$d_{c\ min}$	171	mm	-
	F	154	mm	-
	$r_{l\ min}$	3	mm	-
	$r_{a\ max}$	2.5	mm	-
	$r_{al\ max}$	2.5	mm	-
	r_{min}	3	mm	-
	s	7.2	mm	距离中心位置的轴向偏移
重量	m	23800	g	质量
基本额定载荷	C_r	930000	N	基本额定动载荷，径向
	C_{0r}	1010000	N	基本额定静载荷，径向
极限转速	n_G	3950	r/min	极限转速
尺寸	d	120	mm	-
	D	260	mm	-
	B	86	mm	-
	B_1	14	mm	-
	B_2	26	mm	-
	D_1	218.7	mm	-
	$D_{a\ max}$	246	mm	-
	d_1	168.1	mm	-
	$d_{a\ max}$	151	mm	-

FAG NJ2324-E-M1 图片





参考资料:<http://www.sozhou.com/p/0431992e.html>