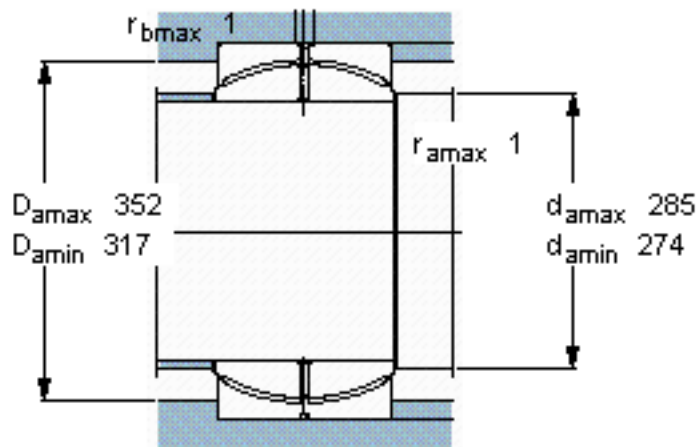
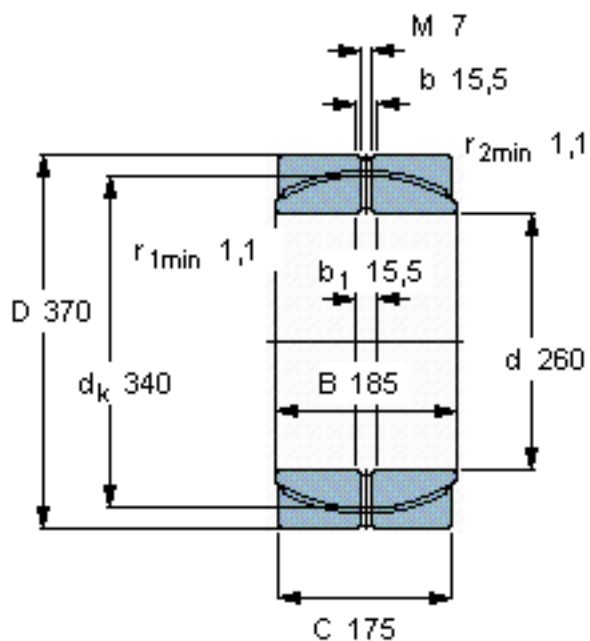


SKF GEP 260 FS参数

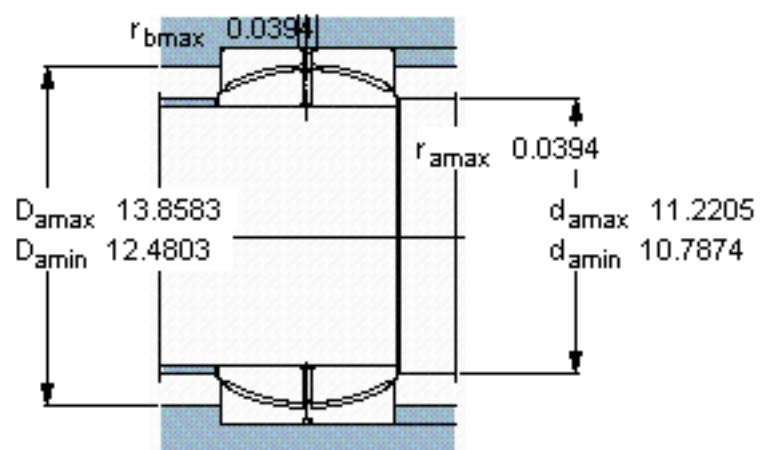
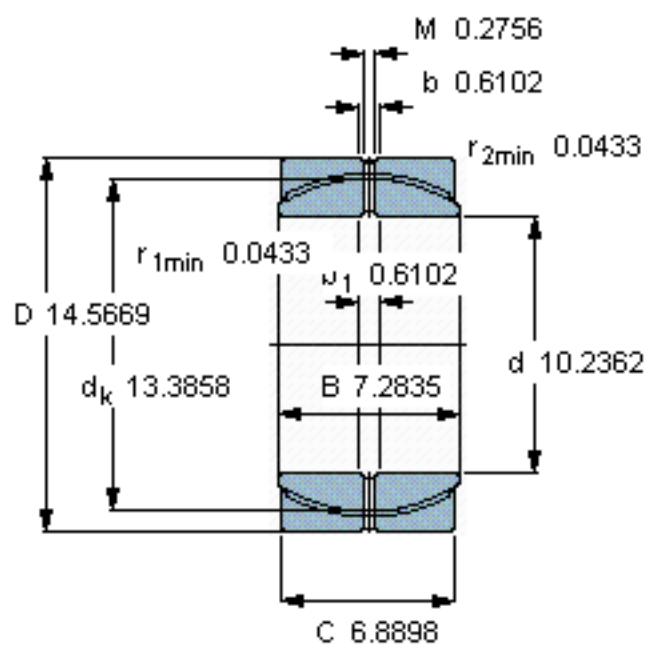
主要尺寸	d	260	mm	-
	D	370	mm	-
	B	185	mm	-
	C	175	mm	-
倾斜角	±	2	度	-
基本额定载荷	C	4250000	N	动载荷
	C_0	6400000	N	静载荷
重量	重量	69500	g	-
型号	型号	GEP 260 FS	-	-

SKF GEP 260 FS图片



特定负荷系数
K 80
材料常数
 K_M 1055

参考资料: <http://www.sozhou.com/p/0405817c.html>



特定负荷系数

K 80

材料常数

K_M 1055