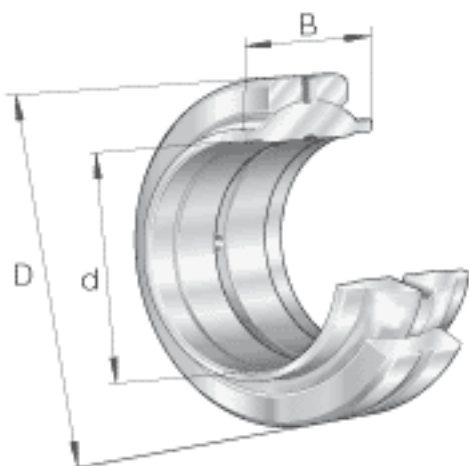
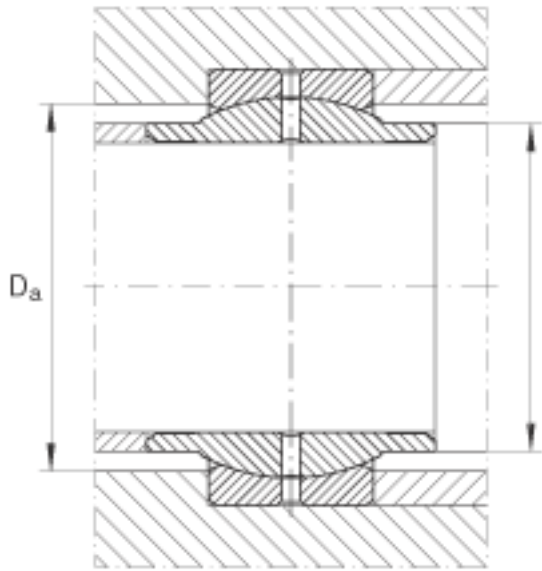
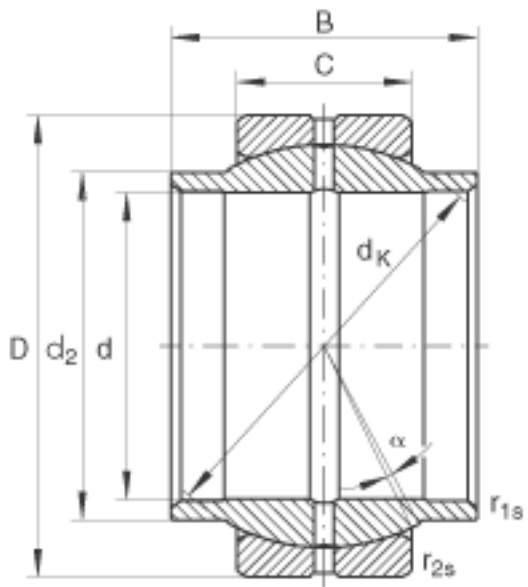


INA GE100-L0参数

| | | | | |
|--------|---------------|---------------|----|----------------------------|
| 尺寸 | $D_{a\ min}$ | 123 | mm | - |
| | d_2 | 113 | mm | $d_2 = d_{a\ max}$ |
| | d_K | 130 | mm | - |
| | $r_{1s\ min}$ | 1 | mm | 倒角尺寸 |
| | $r_{2s\ min}$ | 1 | mm | 倒角尺寸 |
| 接触角 | α | 4 | | - |
| 重量 | m | 4700 | g | 质量 |
| 基本额定载荷 | C_r | 610000 | N | 基本额定动载荷, 径向 |
| | C_{0r} | 3050000 | N | 基本额定静载荷, 径向 |
| 尺寸 | d | 100 | mm | 公差: +0,035 / 0 |
| | D | 150 | mm | 公差: 0 / -0,018 |
| | B | 100 | mm | 公差: 0 / -0,35 |
| 说明 | | 0.085 - 0.165 | mm | 径向内部游隙 CN 也适用于游隙组别 C2 和 C3 |
| 尺寸 | C | 55 | mm | 公差: 0 / -0,5 |

INA GE100-L0图片





参考资料:<http://www.sozhou.com/p/0401e72c.html>