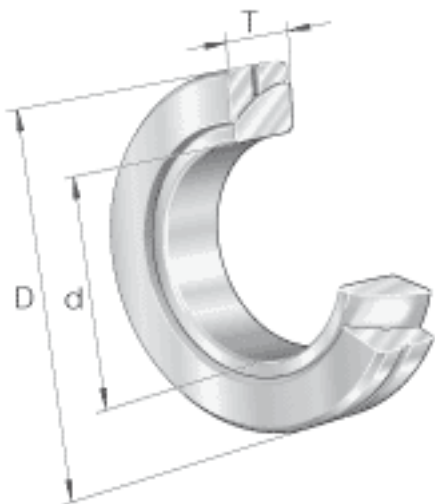
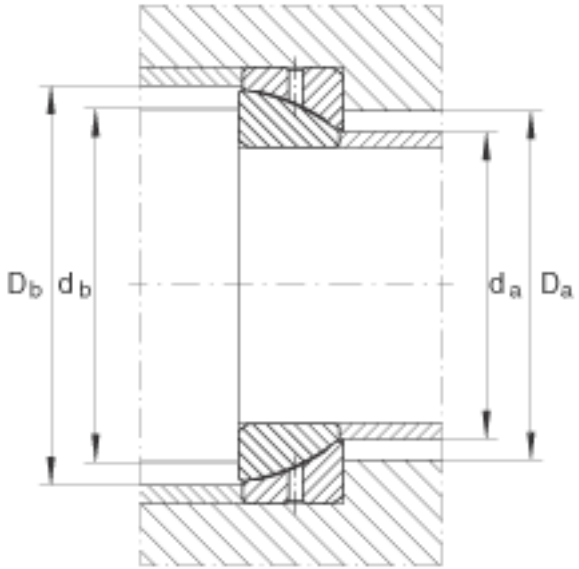
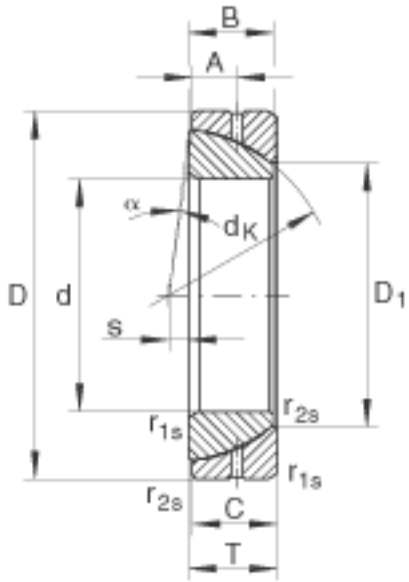


### INA GE55-SX参数

尺寸	d	55	mm	公差: 0 / -0,015
	D	90	mm	公差: 0 / -0,018
	T	23	mm	公差: +/-0,25
	A	11.5	mm	-
	B	22	mm	公差: 0 / -0,3
	C	22	mm	公差: 0 / -0,3
	D <sub>1</sub>	62	mm	-
	D <sub>a min</sub>	70	mm	-
	D <sub>b min</sub>	81	mm	-
	d <sub>a max</sub>	60.7	mm	-
	d <sub>b max</sub>	71	mm	-
	d <sub>K</sub>	80	mm	-
	r <sub>1s min</sub>	1.5	mm	倒角尺寸
	r <sub>2s min</sub>	0.6	mm	倒角尺寸
	s	4	mm	-
	接触角	α	1.4	-
	重量	m	680	g
基本额定载荷	C <sub>r</sub>	146000	N	基本额定动载荷, 径向
	C <sub>0r</sub>	735000	N	基本额定静载荷, 径向

### INA GE55-SX图片





参考资料:<http://www.sozhou.com/p/0401669b.html>