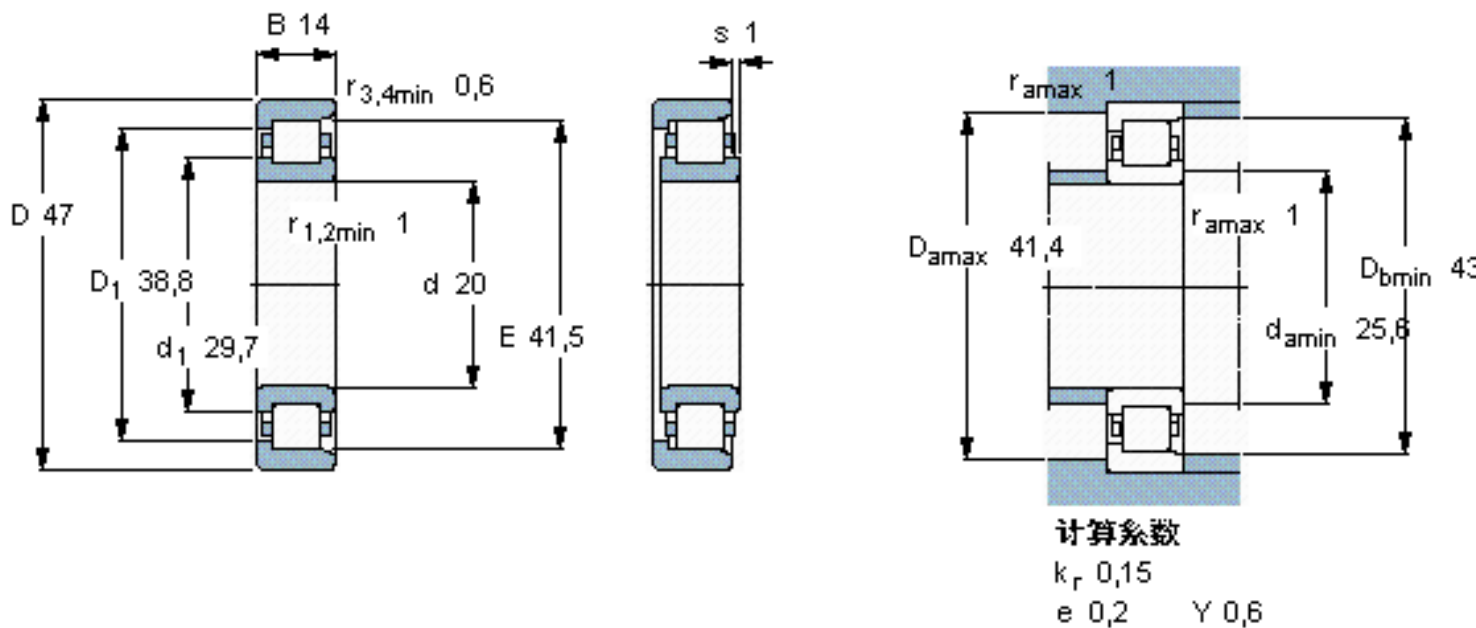


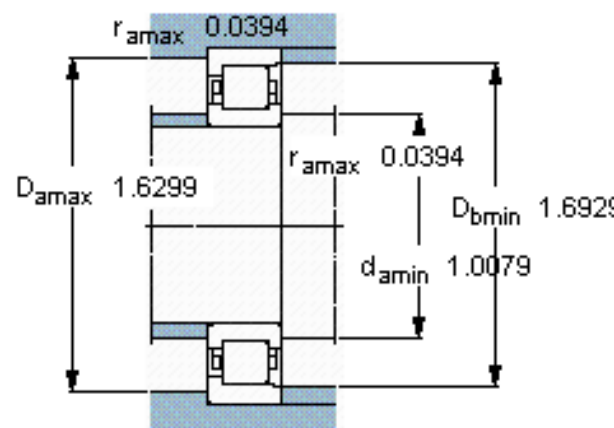
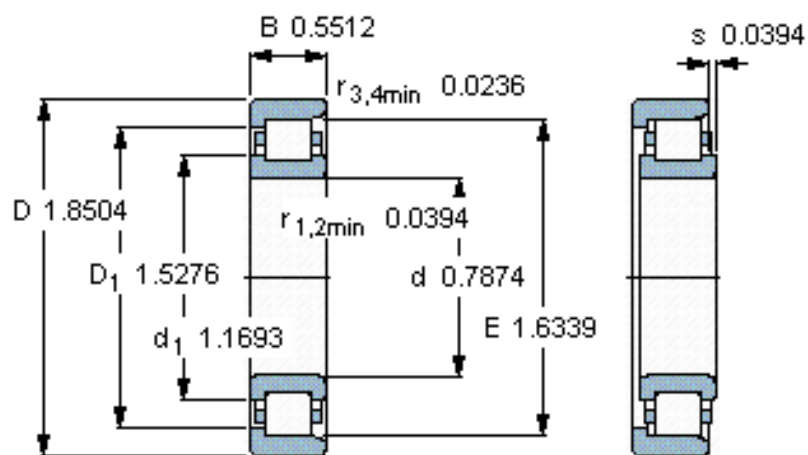
### SKF NF 204 ECP参数

主要尺寸	d	20	mm	-
	D	47	mm	-
	B	14	mm	-
基本额定载荷	C	25100	N	动载荷
	$C_0$	22000	N	静载荷
疲劳载荷极限	$P_u$	2750	N	-
额定转速	参考转速	16000	r/min	-
	极限转速	19000	r/min	-
重量	重量	120	g	-
型号	* SKF 探索者轴承	NF 204 ECP	-	-
角圈	型号	-	-	-

### SKF NF 204 ECP图片



参考资料:<http://www.sozhou.com/p/03e4f2ba.html>



计算系数

$k_r$  0,15

$e$  0,2     $Y$  0,6