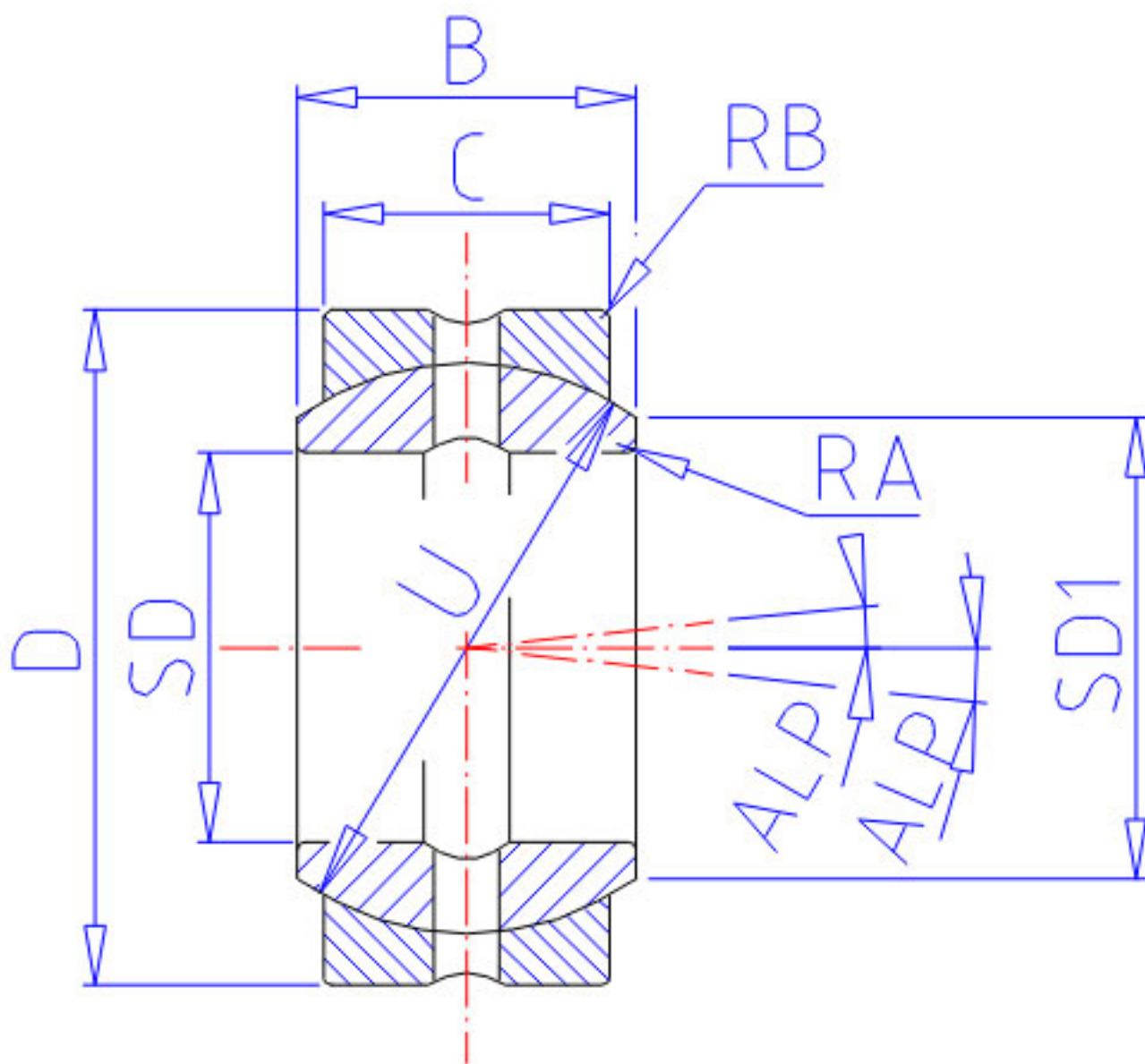


NSK 47SF76参数

重量	MASS	11500	g	重量
外形尺寸	SD1	137.4	mm	-
型号	型号	47SF76		-
外形尺寸	SD	120.650	mm	内径
	D	187.325	mm	直径
	C	90.47	mm	宽度
	B	105.56	mm	-
	U	173.36	mm	直径
动态负载容量	CDN	1080000	N	动态负载容量
	CDK	110000000	g	动态负载容量
极限载荷容量	CSN	3350000	N	极限载荷容量
	CSK	340000000	g	极限载荷容量
接触角	ALP	6.0	degree	接触角

NSK 47SF76图片



参考资料:<http://www.sozhou.com/p/03e43038.html>

