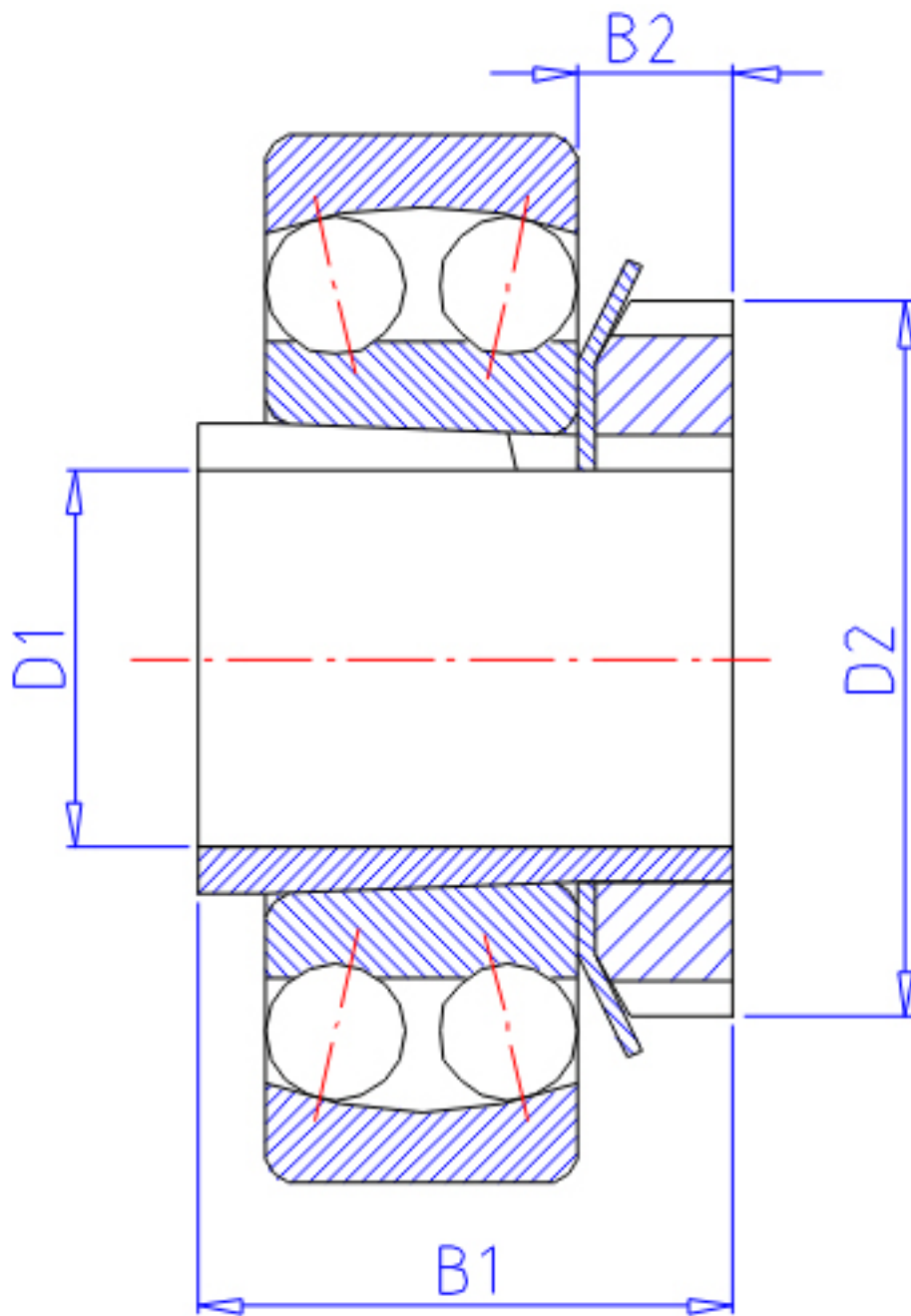


### NTN 2205K;H305X参数

|        |       |             |    |      |
|--------|-------|-------------|----|------|
| 主要尺寸   | D1    | 20          | mm | -    |
|        | B1    | 29          | mm | -    |
|        | D2    | 38          | mm | -    |
|        | B2    | 8           | mm | -    |
| 型号     | ORDER | 2205K;H305X |    | 型号   |
| 重量     | MASS  | 80          | g  | 重量   |
| 安装尺寸   | S1    | 5           | mm | (最大) |
|        | DA    | 46          | mm | (最大) |
|        | RAS   | 1           | mm | (最大) |
| 基本额定载荷 | CR    | 12400       | N  | 动载荷  |
|        | COR   | 3450        | N  | 静载荷  |

### NTN 2205K;H305X图片



参考资料:<http://www.sozhou.com/p/03d8173d.html>

