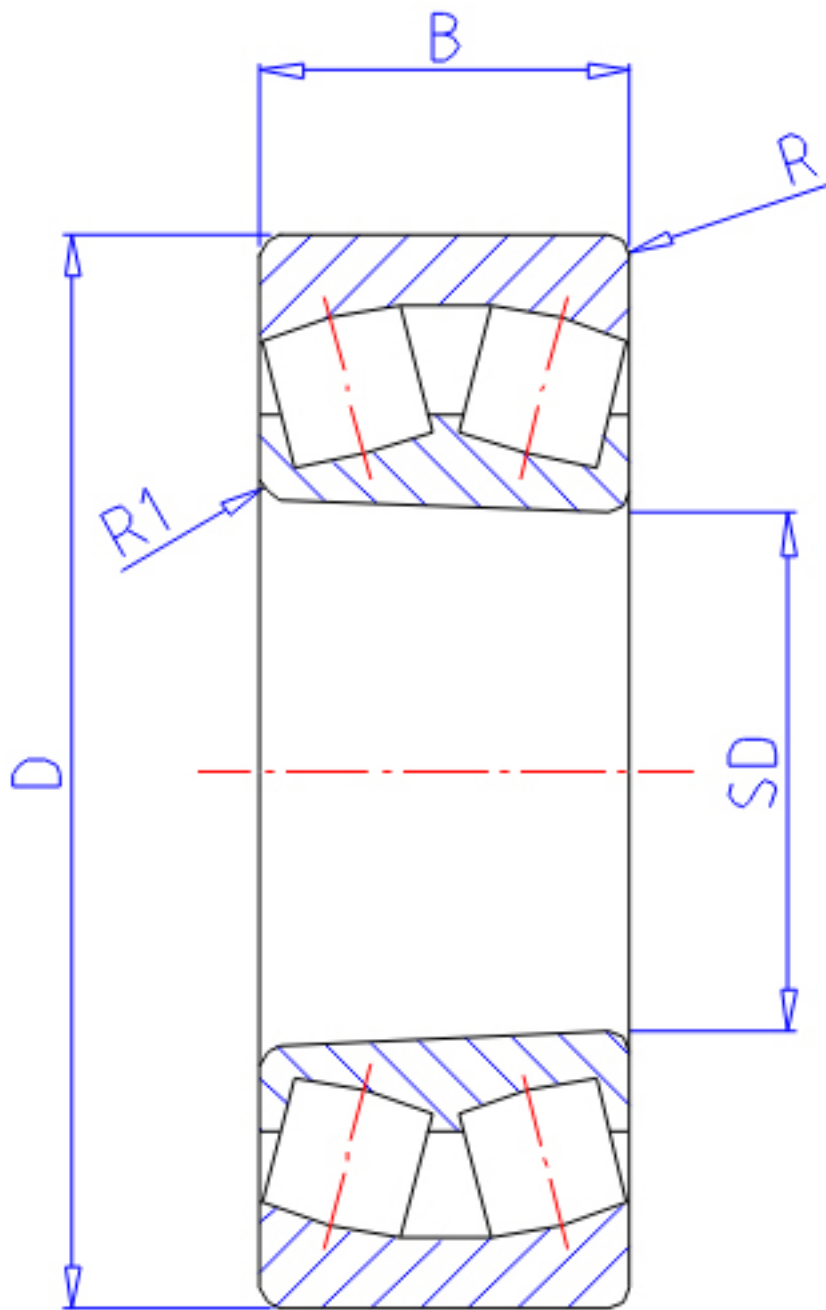


NTN 22310CK参数

主要尺寸	SD	50	mm	-
	D	110	mm	外径
	B	40	mm	宽度
	R	2.0	mm	(最小)
	R1	2.0	mm	(最小)
型号	ORDER	22310CK		型号
基本额定载荷	CR	186000	N	动载荷
	COR	212000	N	静载荷
	CRF	19 000	kgf	动载荷
	CORF	21 600	kgf	静载荷
极限转速	LSG	3 100	r/min	脂润滑
	LSO	4 800	r/min	油润滑
重量	MASS	1750	g	重量
安装尺寸	DA	100	mm	(最大)
	DA1	0	mm	(最小)
轴向载荷系数	Y1	1.8		-
	Y2	2.69		-
	Y0	1.76		-
常数	E	0.37		-

NTN 22310CK图片



参考资料:<http://www.sozhou.com/p/03d43a39.html>

