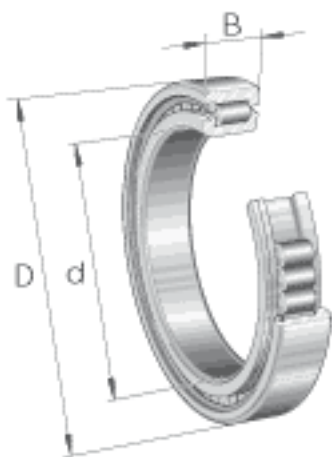
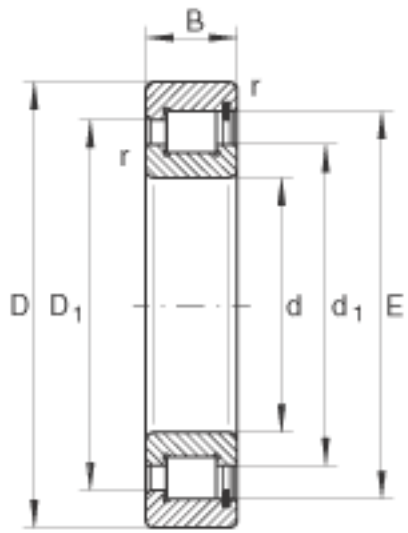


INA SL181880-E参数

尺寸	d	400	mm	-
	D	500	mm	-
	B	46	mm	-
	D_1	464.5	mm	-
	d_1	432	mm	-
	E	475.5	mm	-
	r_{min}	2.1	mm	-
	s	4	mm	轴向位移
重量	m	19810	g	质量
基本额定载荷	C_r	660000	N	基本额定动载荷, 径向
	C_{0r}	1340000	N	基本额定静载荷, 径向
疲劳极限载荷	C_{ur}	135000	N	疲劳极限载荷, 径向
极限转速	n_G	680	r/min	极限转速
参考转速	n_B	465	r/min	参考转速

INA SL181880-E图片





参考资料:<http://www.sozhou.com/p/03975541.html>