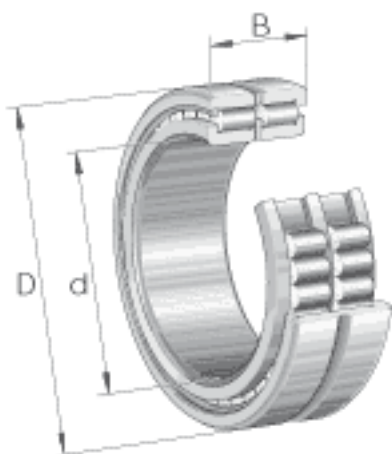


### INA SL185060-TB参数

|        |                  |         |        |             |
|--------|------------------|---------|--------|-------------|
| 尺寸     | d                | 300     | mm     | -           |
|        | D                | 460     | mm     | -           |
|        | B                | 218     | mm     | -           |
|        | C                | 109     | mm     | -           |
|        | D <sub>1</sub>   | 413.6   | mm     | -           |
|        | d <sub>1</sub>   | 353.6   | mm     | -           |
|        | E                | 433.6   | mm     | -           |
|        | r <sub>min</sub> | 4       | mm     | -           |
|        | s                | 12.5    | mm     | 轴向位移        |
|        | 重量               | m       | 124000 | g           |
| 基本额定载荷 | C <sub>r</sub>   | 3450000 | N      | 基本额定动载荷, 径向 |
|        | C <sub>0r</sub>  | 6600000 | N      | 基本额定静载荷, 径向 |
| 疲劳极限载荷 | C <sub>ur</sub>  | 660000  | N      | 疲劳极限载荷, 径向  |
| 极限转速   | n <sub>G</sub>   | 800     | r/min  | 极限转速        |
| 参考转速   | n <sub>B</sub>   | 400     | r/min  | 参考转速        |

### INA SL185060-TB图片



参考资料:<http://www.sozhou.com/p/03931695.html>

