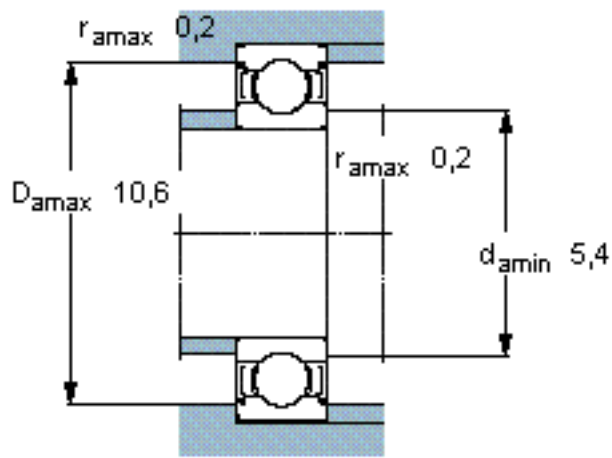
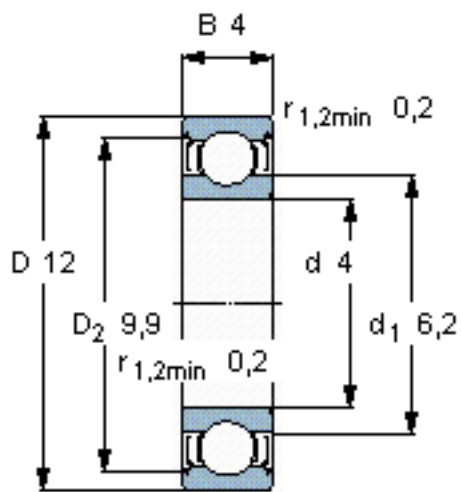


SKF W 604-2Z参数

主要尺寸	d	4	mm	-
	D	12	mm	-
	B	4	mm	-
基本额定载荷	C	676	N	动载荷
	C_0	270	N	静载荷
疲劳载荷极限	P_u	12	N	-
额定转速	参考转速	120000	r/min	-
	极限转速	60000	r/min	-
重量	重量	2	g	-
型号	型号	W 604-2Z	-	-

SKF W 604-2Z图片

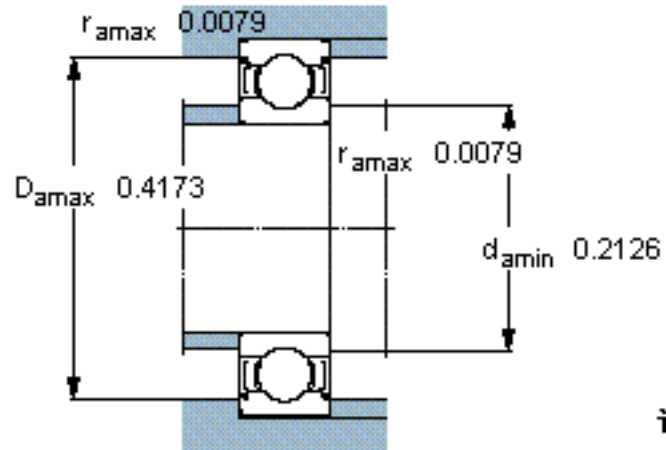
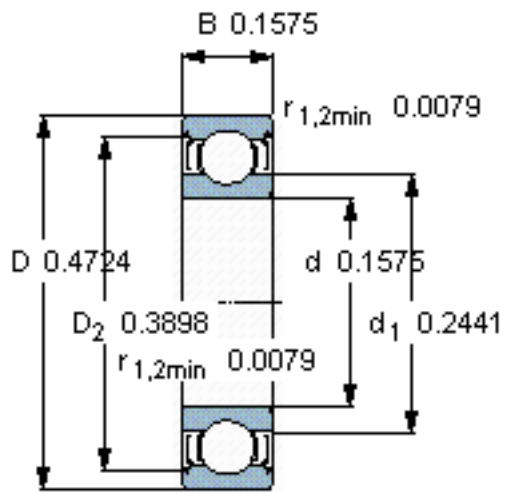


计算系数

k_r 0,025

f_0 8,3

参考资料:<http://www.sozhou.com/p/037882e5.html>



计算系数

k_r 0,025

f_0 8,3