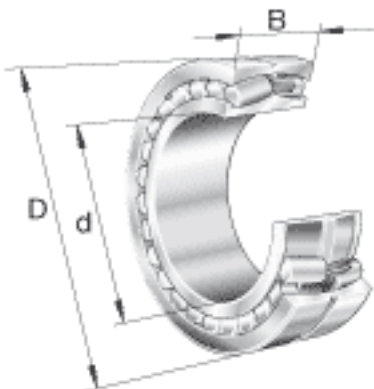


**FAG 23976-K-MB参数**

尺寸	d	380	mm	-
	D	520	mm	-
	B	106	mm	-
	D <sub>1</sub>	477.6	mm	-
	D <sub>a max</sub>	505.4	mm	-
	d <sub>a min</sub>	394.6	mm	-
	d <sub>s</sub>	9.5	mm	-
	n <sub>s</sub>	17.7	mm	-
	r <sub>a max</sub>	3	mm	-
	r <sub>min</sub>	4	mm	-
重量	m	66300	g	质量
基本额定载荷	C <sub>r</sub>	1760000	N	基本额定动载荷，径向
计算系数	e	0.19		-
	Y <sub>1</sub>	3.58		-
	Y <sub>2</sub>	5.33		-
基本额定载荷	C <sub>0r</sub>	4000000	N	基本额定静载荷，径向
计算系数	Y <sub>0</sub>	3.5		-
极限转速	n <sub>G</sub>	1340	r/min	极限转速
参考转速	n <sub>B</sub>	760	r/min	参考速度
疲劳极限载荷	C <sub>ur</sub>	265000	N	疲劳极限载荷，径向

**FAG 23976-K-MB图片**





参考资料:<http://www.sozhou.com/p/0365269a.html>