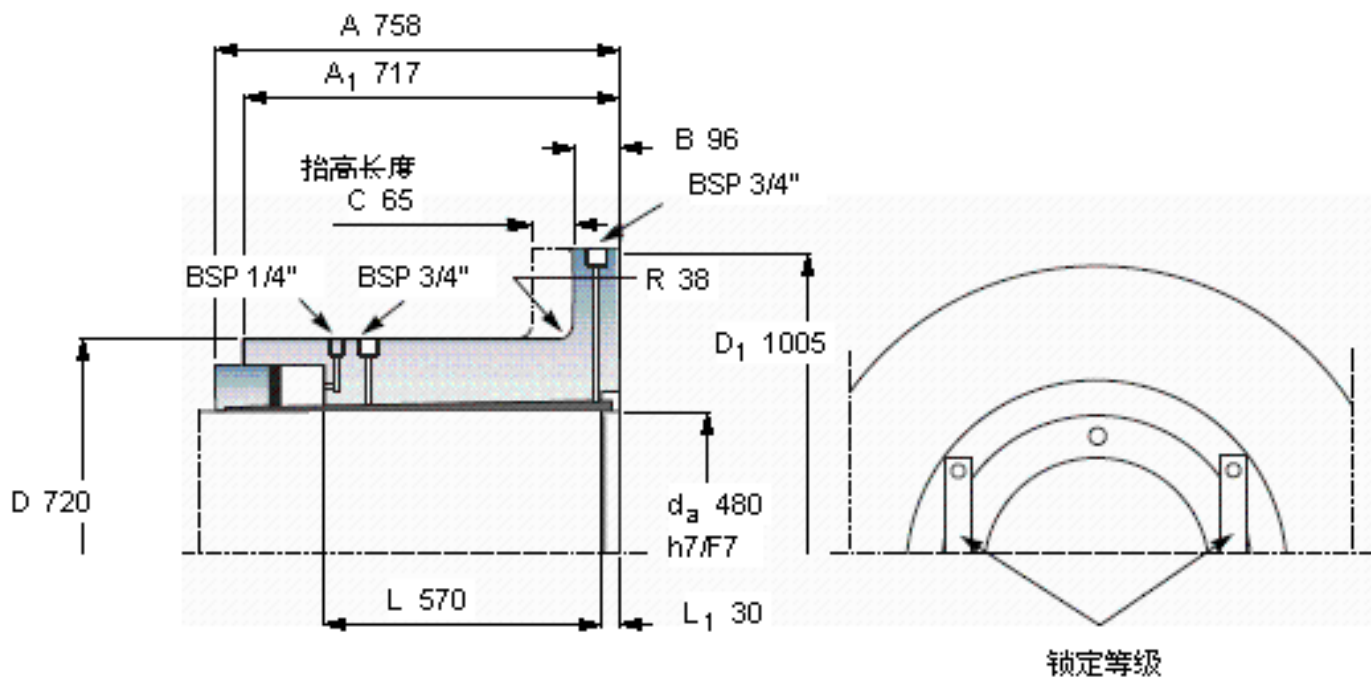


SKF OKF 480参数

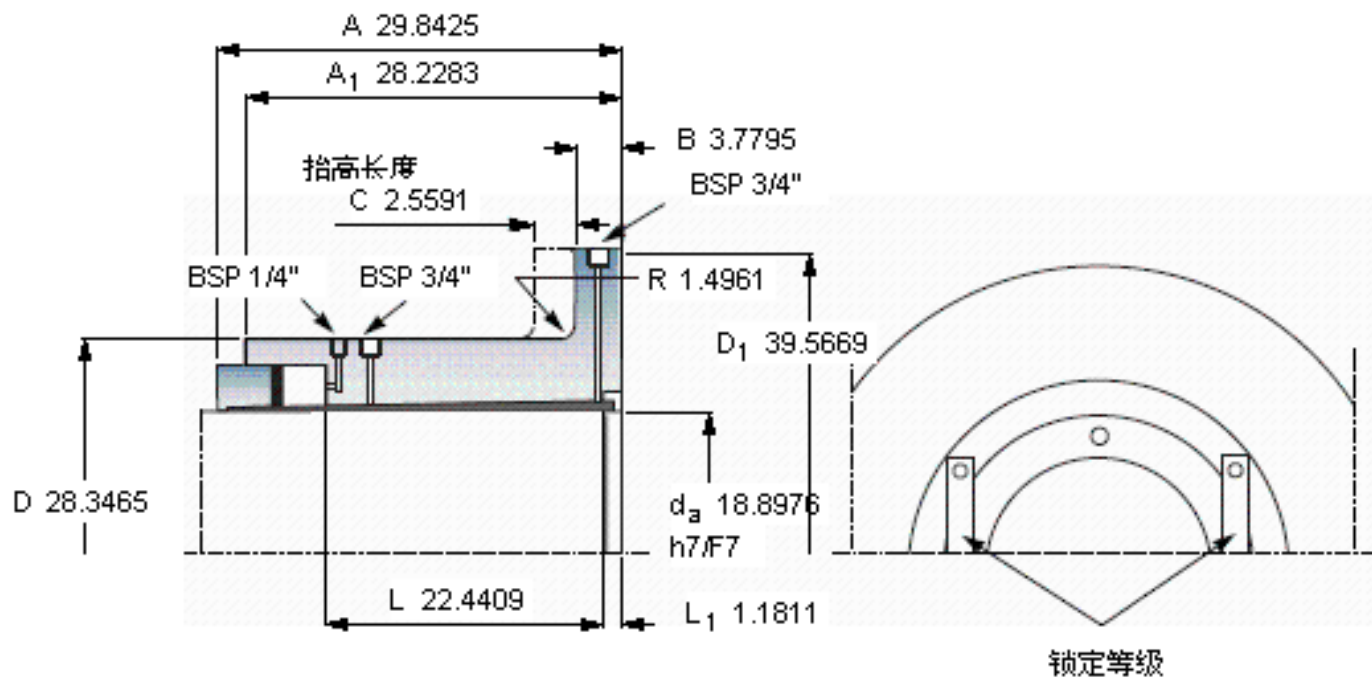
轴直径	d_a	480	mm	-
主要尺寸	D	720	mm	-
	D_1	1005	mm	-
	A	758	mm	-
	A_1	717	mm	-
	B	96		-
	R	38		-
	L	570		-
	L_1	30		-
	C	65		-
重量	重量	1510000	g	-
扭矩	最大	2880	kNm	-
型号	型号	OKF 480	-	-
合适的超紧配螺栓尺寸	合适的超紧配螺栓尺寸	OKBS 70	-	-

SKF OKF 480图片



C
节距圆评估是按：E

必须应用在“动力传动性能”章节中提及的安全系数以获得容许的扭矩



C
节距圆评估是按：E

必须应用在“动力传动性能”章节中提及的安全系数以获得容许的扭矩

参考资料：<http://www.sozhou.com/p/0356644b.html>