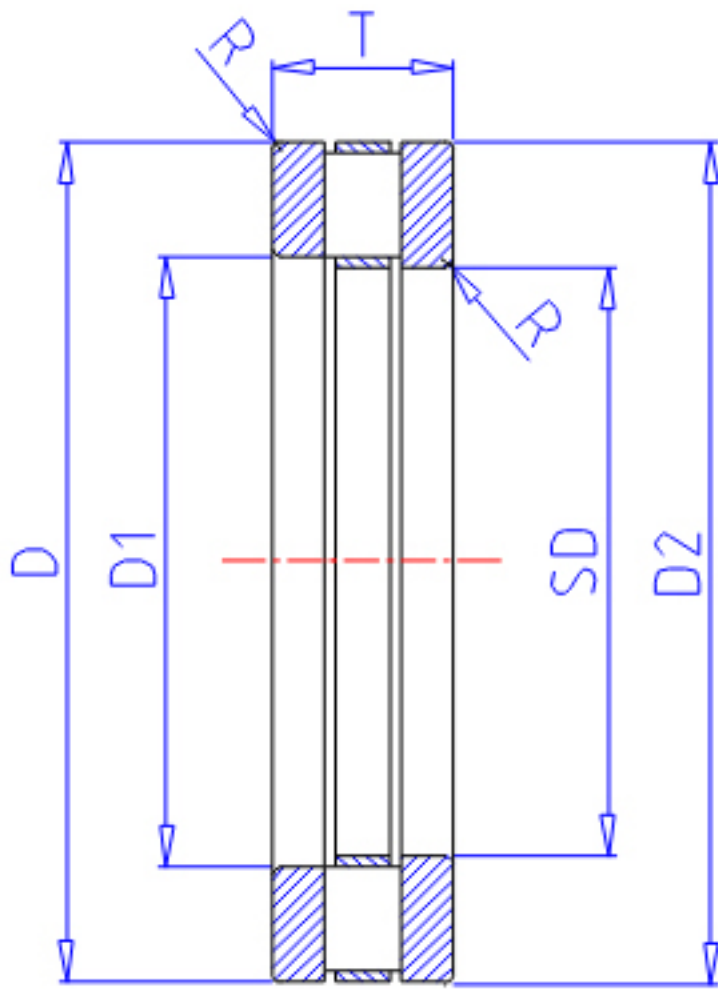


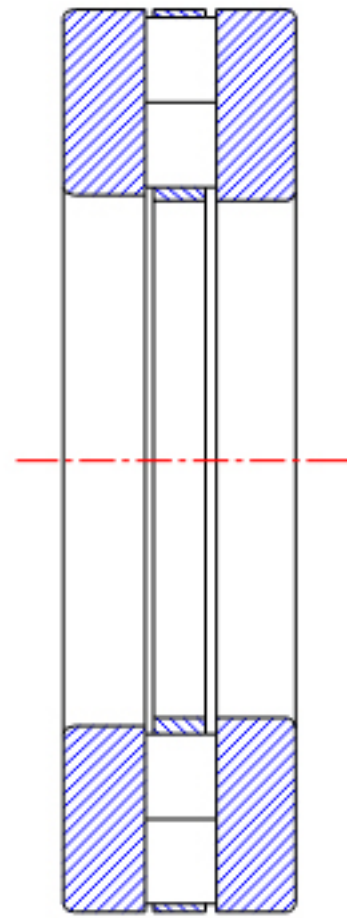
NTN 81100T2参数

型号	ORDER	81100T2		型号
尺寸	SD	10	mm	-
	D	24	mm	外径
	D2	24		-
	D1	10		-
	T	9	mm	宽度
	R	0.3		-
基本额定载荷	CA	10800	N	动载荷
	COA	21500	N	静载荷
	CAF	1110	kgf	动载荷
	COAF	2190	kgf	静载荷
极限转速	LSG	3400	r/min	脂润滑
	LSO	13000	r/min	油润滑
重量	MASS	20	g	重量

NTN 81100T2图片



811,812...



893...

参考资料:<http://www.sozhou.com/p/034496fe.html>

