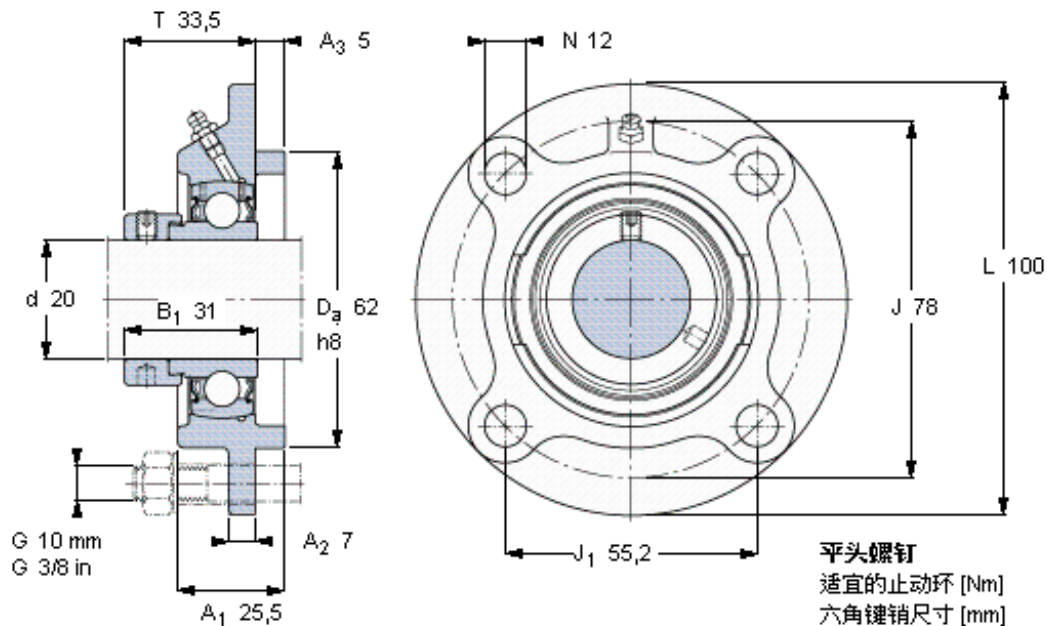


### SKF FYC 20 FM参数

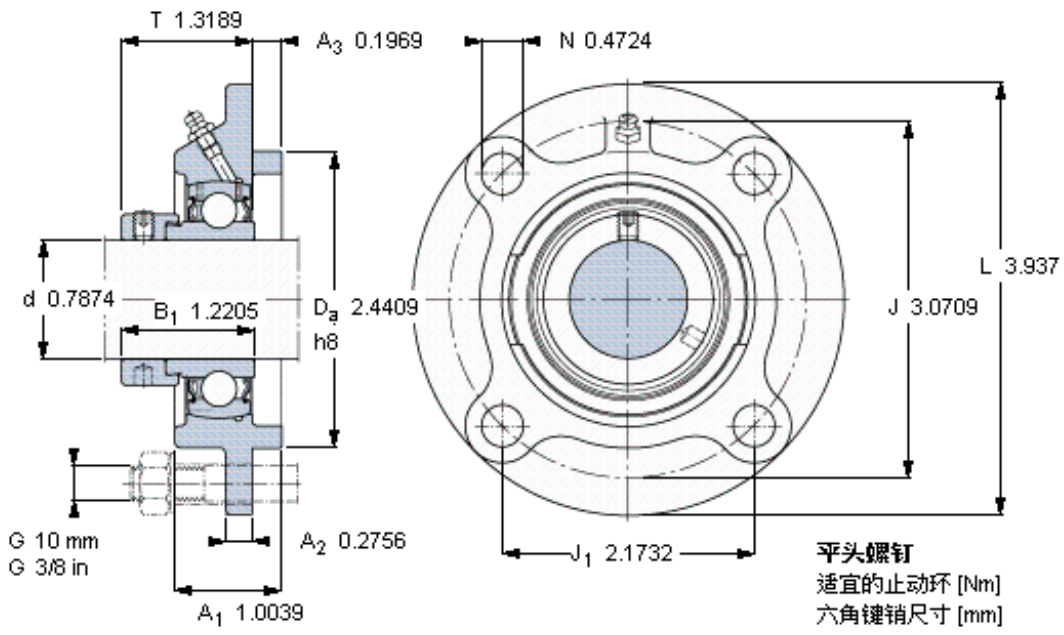
|        |                |           |       |     |
|--------|----------------|-----------|-------|-----|
| 主要尺寸   | d              | 20        | mm    | -   |
|        | A <sub>1</sub> | 25.5      | mm    | -   |
|        | J              | 78        | mm    | -   |
|        | L              | 100       | mm    | -   |
|        | T              | 33.5      | mm    | -   |
| 基本额定载荷 | C              | 12700     | N     | 动载荷 |
|        | C <sub>0</sub> | 6550      | N     | 静载荷 |
| 极限转速   | 带h6轴公差         | 8500      | r/min | -   |
| 重量     | 重量             | 720       | g     | -   |
| 型号     | 轴承单元           | FYC 20 FM | -     | -   |
|        | 轴承座            | FYC 504   | -     | -   |
|        | 轴承             | YET 204   | -     | -   |

### SKF FYC 20 FM图片



M 6×0.7  
4  
3

参考资料: <http://www.sozhou.com/p/03439ff7.html>



M 6×0.7  
4  
3