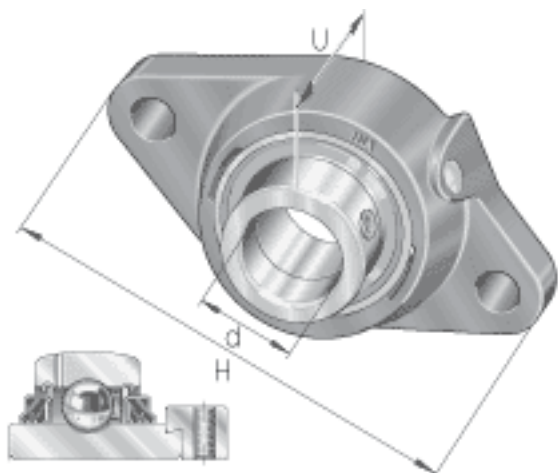
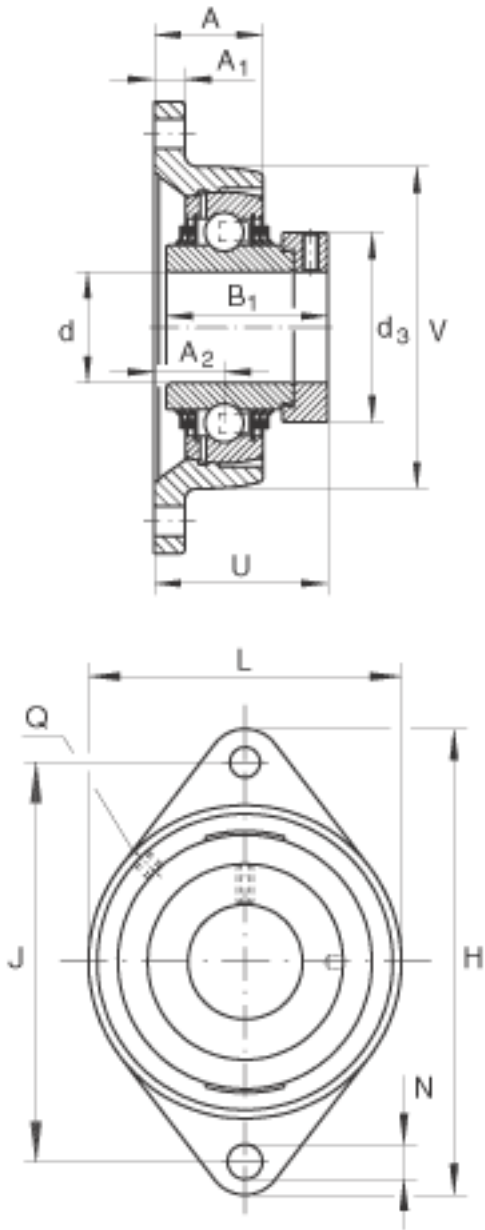


INA TCJT50-N参数

尺寸	V	116	mm	-
重量	m	2190	g	质量
基本额定载荷	C_r	35000	N	基本额定动载荷，径向
	C_{0r}	23200	N	基本额定静载荷，径向
说明		GG. CJT10-N		轴承座的型号
		GE50-KTT-B		轴承的型号
		KASK10		轴承端盖，封闭设计。 单独定货。 轴承端盖的槽
尺寸	d	50	mm	-
	H	190	mm	-
	U	66.2	mm	-
	A	39	mm	-
	A_1	13	mm	-
	A_2	28	mm	-
	B_1	62.8	mm	-
	$d_{3\max}$	69	mm	-
	J	157	mm	-
	L	116	mm	-
	N	18	mm	-
	Q	Rp 1/8		-

INA TCJT50-N图片





参考资料:<http://www.sozhou.com/p/031fdde5.html>