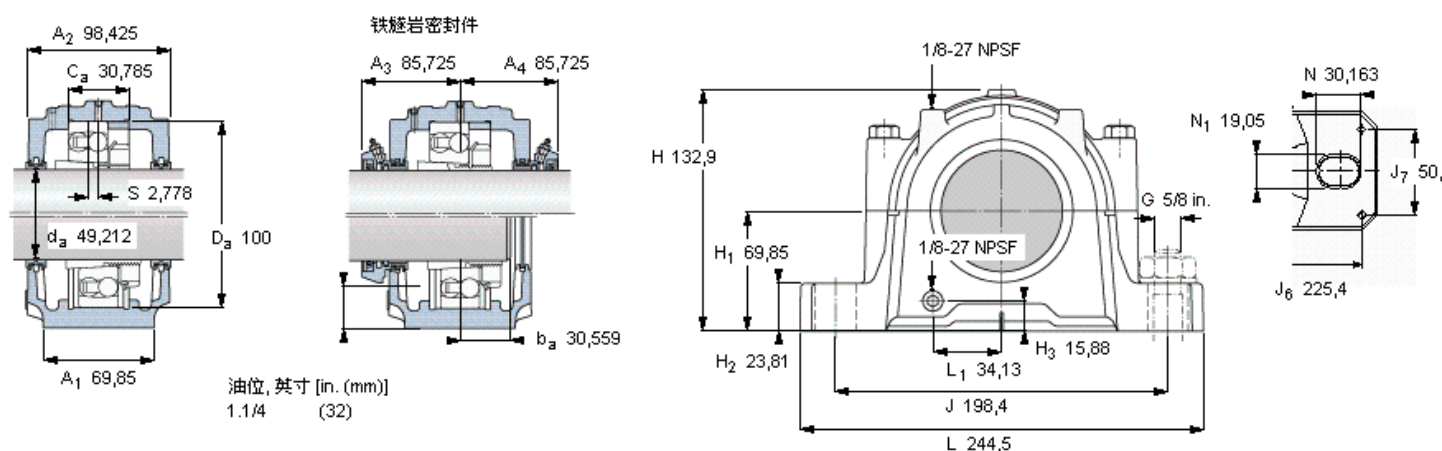


SKF 1211 EKTN9参数

轴直径	d_a	49.212	mm	-
轴承	型号	1211 EKTN9	-	-
基本额定载荷	C	27600	N	动载荷
主要尺寸	A_2	98.425	mm	-
	L	244.5	mm	-
	H	132.9	mm	-
	H_1	69.85	mm	-
重量	重量	7300	g	-
带下列密封件的轴承座 套件型号	PosiTrac密封件	SAF 1511	-	-
	PosiTrac Plus密封件	-	-	-
	铁燧岩密封件	SAF 1511 T	-	-

SKF 1211 EKTN9图片



轴承座套件部件¹⁾

轴承座 ²⁾	SAF 511
轴承 ³⁾	1211 EKTN9
定位环	1 x SR 11-9 (不包括)
紧定套	SNW 11x1.15/16
密封件选择:	
PosiTrac密封件	LER 24
PosiTrac Plus 接触元件	-
铁燧岩密封件	TER 24

其他的密封选择

带 V 形圈的燧岩密封件 (后缀 TV)	TER 24 V
接触密封件 (后缀 -210)	B-9784-19
端盖 (后缀 Y)	EPR 5

注释

- 轴承座套件中的部件也可单独订购
- 轴承座始终配备迷宫密封环和
- 参看型录“滚子轴承”中的其他内部游隙数据
- 有关 100% 轴承充填和 50% 轴承座充填要求，在修改设计或订购之前请先向 SKF 询问

额定速度, r/min

轴承极限转速	9000
PosiTrac Plus 密封件的最高速度	-
燧岩密封件的最高速度	1575

有帽螺栓

尺寸 [英寸]	1/2 UNCx70
推荐的紧固扭矩 [ft.lbs (Nm)]	60 (80)

适用的固定螺栓

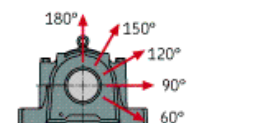
尺寸 [英寸 (毫米)]	5/8 (16)
--------------	----------

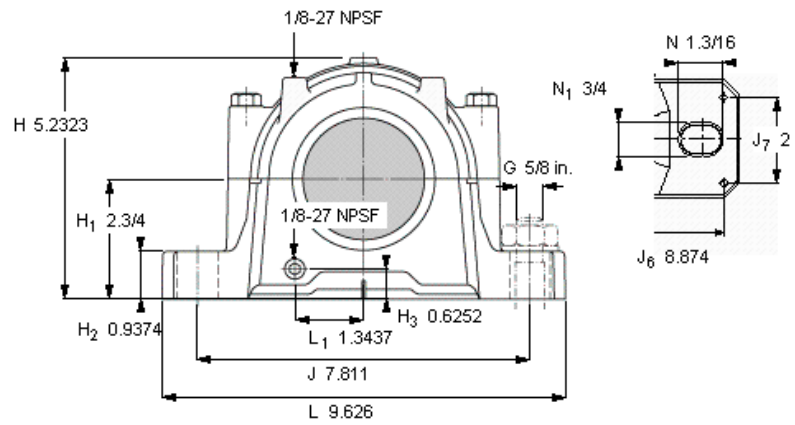
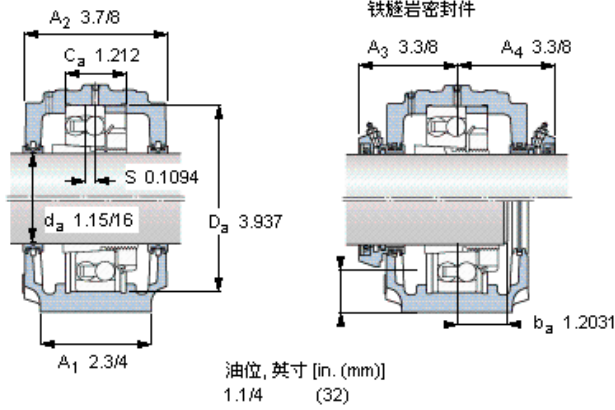
油脂量⁴⁾

初步填充, lb (kg)	0,3 (0,14)
---------------	------------

轴承座最高安全负荷 [lbf (kN)]

P_{60°	10200 (45,3)
P_{90°	6100 (27,1)
P_{120°	3900 (17,3)
P_{150°	3550 (15,8)
P_{180°	4300 (19,1)
P_a	780 (3,5)





轴承座套件部件¹⁾

轴承座 ²⁾	SAF 511
轴承 ³⁾	1211 EKTN9
定位环	1 x SR 11-9 (不包括)
紧定套	SNW 11x1.15/16
密封件选择:	
PosiTrac密封件	LER 24
PosiTrac Plus 接触元件	-
铁迷宫密封件	TER 24

其他的密封选择

带 V 形圈的迷宫密封件 (后缀 TV)	TER 24 V
接触密封件 (后缀 -210)	B-9784-19
端盖 (后缀 Y)	EPR 5

注释

- 1) 轴承座套件中的部件也可单独订购
- 2) 轴承座始终配备迷宫密封环和
- 3) 参看型录“滚子轴承”中的其他内部游隙数据
- 4) 有关 100% 轴承充填和 50% 轴承座充填要求，在修改设计或订购之前请先向 SKF 询问

额定速度, r/min

轴承极限转速	9000
PosiTrac Plus 密封件的最高速度	-
迷宫密封件的最高速度	1575

有帽螺栓

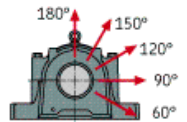
尺寸 [英寸]	1/2 UNCx70
推荐的紧固	
扭矩 [ft.lbs (Nm)]	60 (80)

适用的固定螺栓

尺寸 [英寸 (毫米)]	5/8 (16)
油脂量 ⁴⁾	
初步填充, lb (kg)	0,3 (0,14)

轴承座最高安全负荷 [lbf (kN)]

P _{60°}	10200 (45,3)
P _{90°}	6100 (27,1)
P _{120°}	3900 (17,3)
P _{150°}	3550 (15,8)
P _{180°}	4300 (19,1)
P _a	780 (3,5)



参考资料: <http://www.sozhou.com/p/030a7355.html>