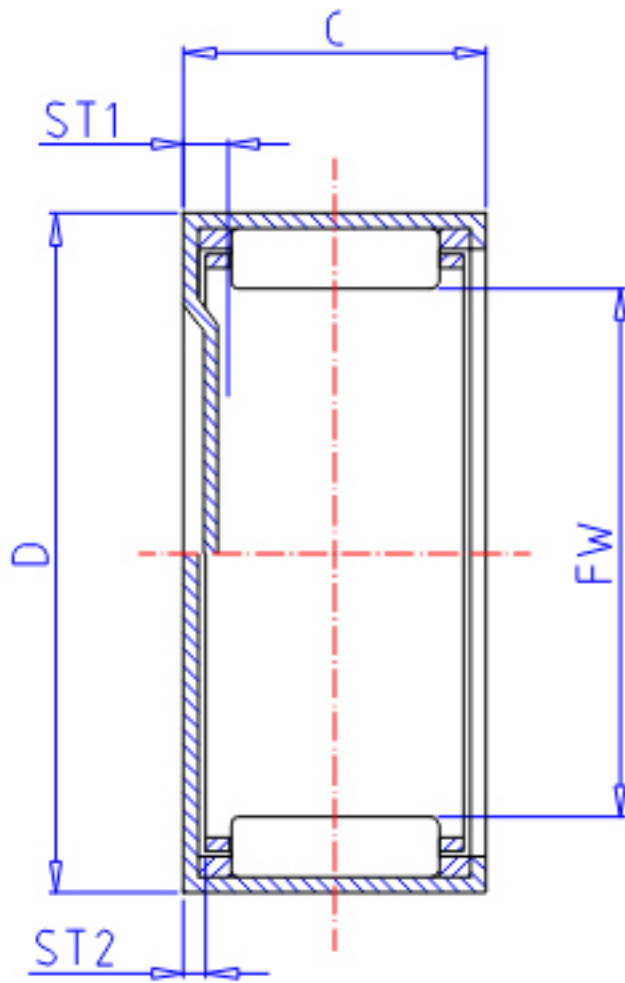


IKO TAM 1510参数

轴径	STDRT	15	mm	轴径
型号	ORDER	TAM 1510		型号
重量	MASS	12.30	g	重量
主要尺寸	FW	15	mm	内径
	D	22	mm	外径
	C	10	mm	宽度
	ST1	0.0	mm	-
	ST2	1.3	mm	-
基本额定载荷	CR	5290	N	动载荷
	COR	5680	N	静载荷

IKO TAM 1510图片



参考资料:<http://www.sozhou.com/p/0304c9d5.html>

