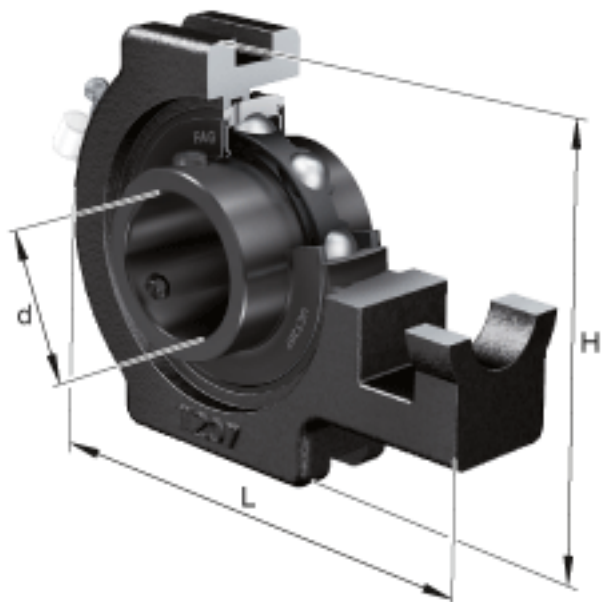
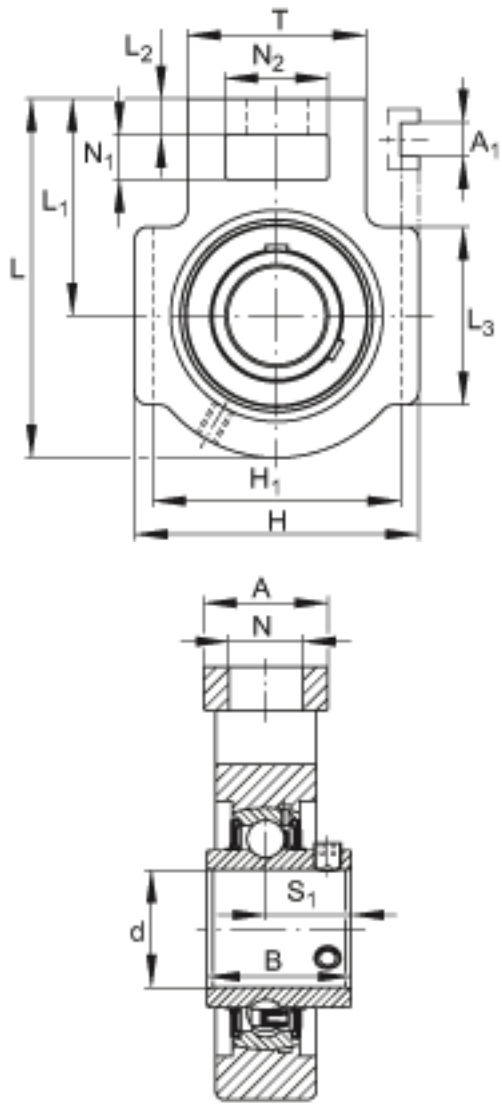


FAG UCT207-22参数

尺寸	d	34.925	mm	-
	L	129	mm	-
	H	102	mm	-
	A	37	mm	-
	A ₁	12	mm	-
	B	42.9	mm	-
	H ₁	89	mm	-
	L ₁	78	mm	-
	L ₂	13	mm	-
	L ₃	64	mm	-
	N	22	mm	-
	N ₁	16	mm	-
	N ₂	37	mm	-
	S ₁	25.4	mm	-
	T	64	mm	-
	重量	m	1580	g
说明		T207		型号, 轴承座
		UC207-22		型号, 外球面球轴承

FAG UCT207-22图片





参考资料:<http://www.sozhou.com/p/02bb49e7.html>