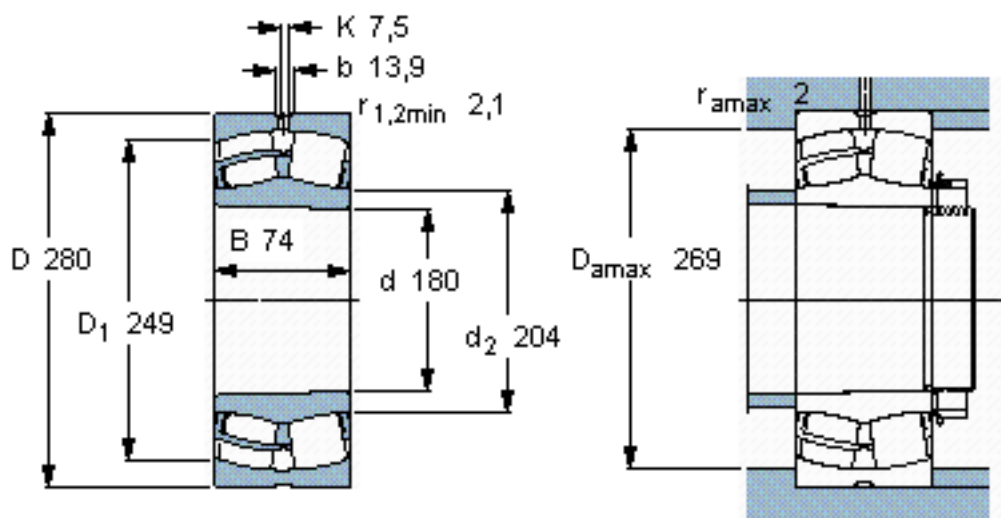


SKF 23036 CCK/W33 *参数

主要尺寸	d	180	mm	-
	D	280	mm	-
	B	74	mm	-
基本额定载荷	C	830000	N	动载荷
	C_0	1250000	N	静载荷
疲劳载荷极限	P_u	114000	N	-
额定转速	参考转速	2000	r/min	-
	极限转速	2600	r/min	-
重量	重量	16500	g	-
型号	* SKF 探索者轴承	23036 CCK/W33 *	-	-

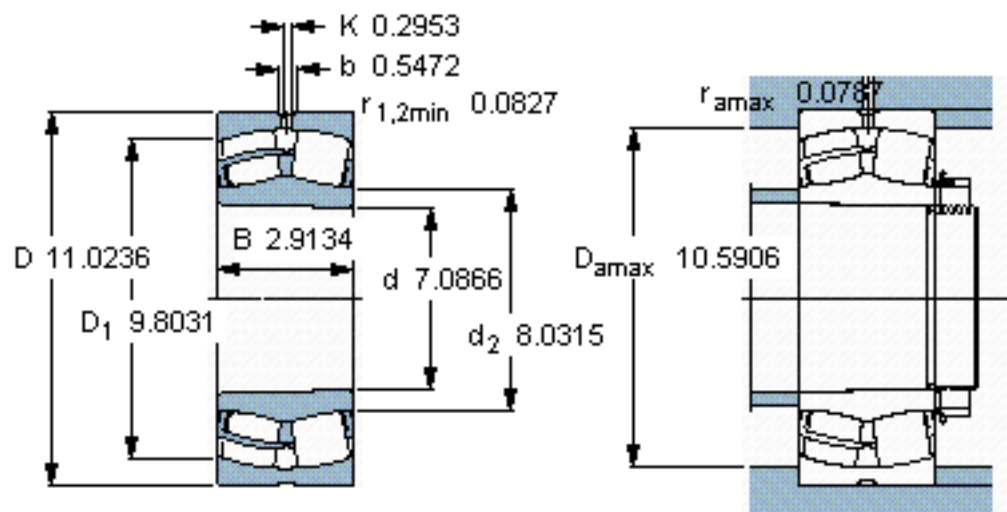
SKF 23036 CCK/W33 *图片



计算系数
e 0,24
Y₁ 2,8
Y₂ 4,2
Y₀ 2,8

圆锥孔，圆锥
1: 12

参考资料:<http://www.sozhou.com/p/02b641cb.html>



计算系数

$e = 0,24$

$Y_1 = 2,8$

$Y_2 = 4,2$

$Y_0 = 2,8$

圆锥孔，圆锥

1: 12