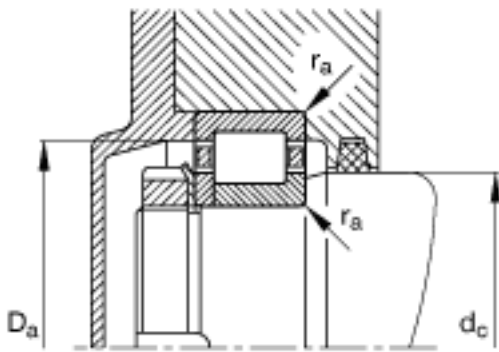
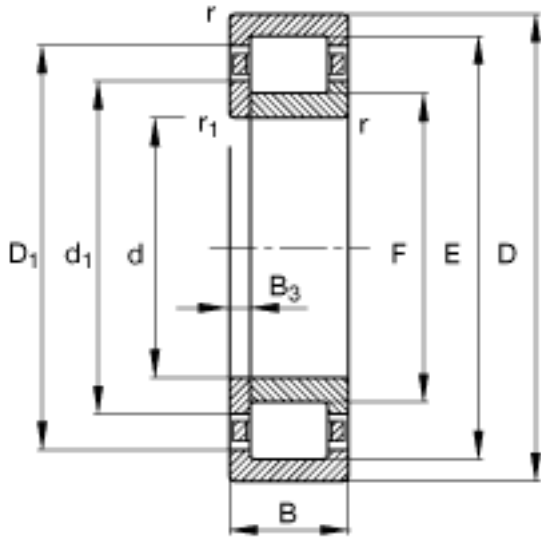
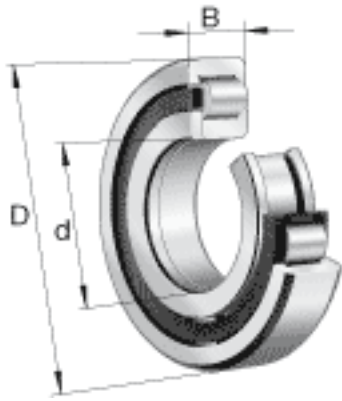


FAG NUP216-E-TVP2参数

尺寸	d	80	mm	-
	D	140	mm	-
	B	26	mm	-
	B ₃	4.5	mm	-
	D ₁	122.9	mm	-
	D _{a max}	129	mm	-
	d ₁	101.5	mm	-
	d _{a max}	94	mm	-
	d _{a min}	91	mm	-
	d _{c min}	104	mm	-
	F	95.3	mm	-
	r _{1 min}	2	mm	-
	r _{a max}	2	mm	-
	r _{a1 max}	2	mm	-
	r _{min}	2	mm	-
	s	0	mm	距离中心位置的轴向偏移
重量	m	1620	g	质量
基本额定载荷	C _r	166000	N	基本额定动载荷，径向
	C _{0r}	168000	N	基本额定静载荷，径向
极限转速	n _G	6100	r/min	极限转速
参考转速	n _B	4250	r/min	参考速度
疲劳极限载荷	C _{ur}	29000	N	疲劳极限载荷，径向

FAG NUP216-E-TVP2图片



参考资料:<http://www.sozhou.com/p/02aa93c1.html>

