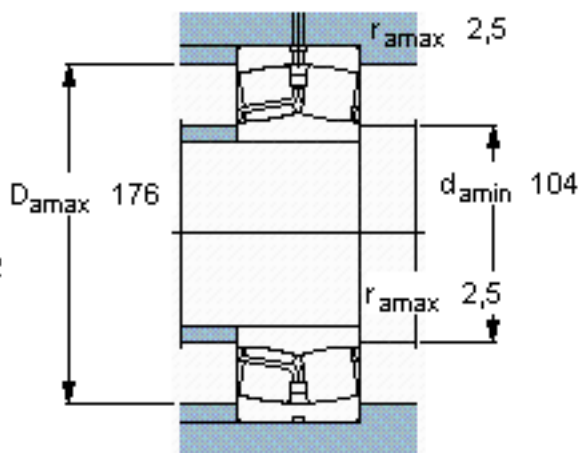
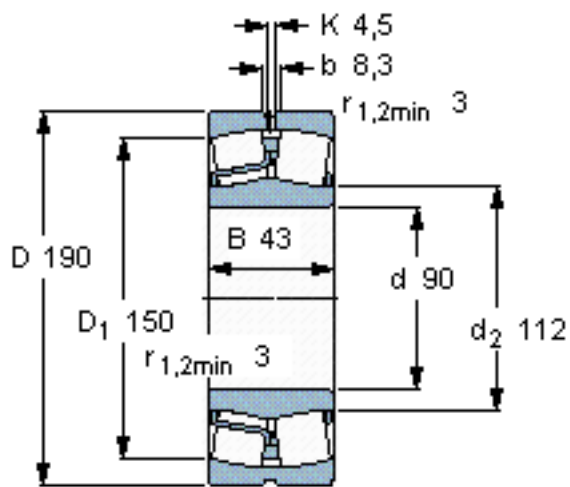


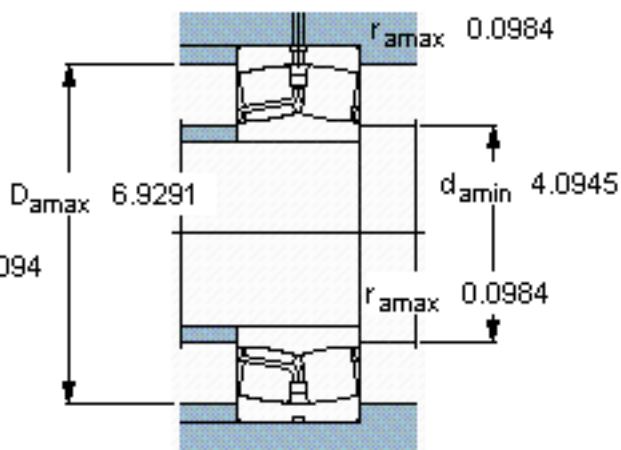
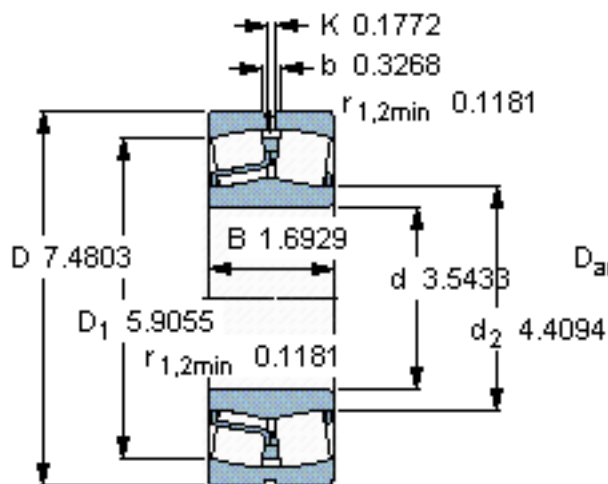
SKF 21318 E *参数

主要尺寸	d	90	mm	-
	D	190	mm	-
	B	43	mm	-
基本额定载荷	C	380000	N	动载荷
	C_0	450000	N	静载荷
疲劳载荷极限	P_u	46500	N	-
额定转速	参考转速	3600	r/min	-
	极限转速	4800	r/min	-
重量	重量	6100	g	-
型号	* SKF 探索者轴承	21318 E *	-	-

SKF 21318 E *图片



计算系数
e 0,24
Y₁ 2,8
Y₂ 4,2
Y₀ 2,8



计算系数
e 0,24
Y₁ 2,8
Y₂ 4,2
Y₀ 2,8

参考资料:<http://www.sozhou.com/p/02843a05.html>