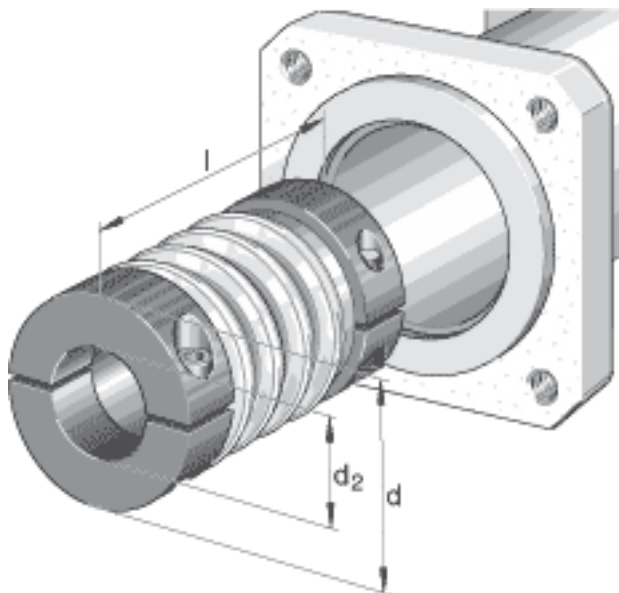
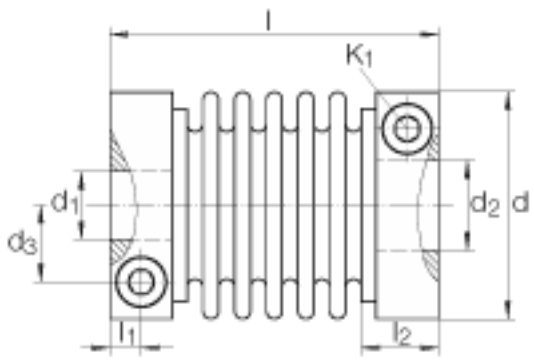


INA KUP560-66-25H7-25H7参数

尺寸	d_2	25	mm	直径公差: H7 通过协商, 其它尺寸也是可用的。
	d	66	mm	-
	l	87	mm	-
	d_1	25	mm	直径公差: H7 通过协商, 其它尺寸也是可用的。
	d_3	22	mm	-
说明	K_1	M8		根据 DIN 912-10.9 的螺钉
尺寸	l_1	9.5	mm	-
	l_2	27	mm	-
重量	m	580	g	质量
其他	M_{Nenn}	96	Nm	完全由衬套支撑
说明		$33 \cdot 10^3$	Nm/rad	扭转刚度
		$3.7 \cdot 10^{-4}$	$kg \cdot m^2$	质量惯性矩
		0.2	mm	轴的最大许用横向偏移
		30	Nm	螺栓的锁紧力矩
				直线执行器 MDKU(V)E15...-3ZR

INA KUP560-66-25H7-25H7图片





参考资料:<http://www.sozhou.com/p/0254e4f9.html>