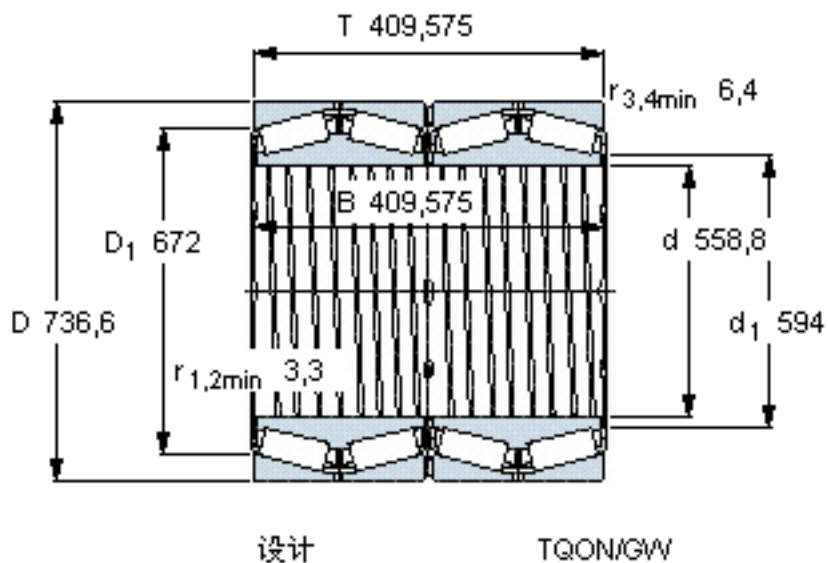


SKF BT4B 330993 AG/HA1参数

主要尺寸	d	558.8	mm	-
	D	736.6	mm	-
	T	409.575	mm	-
	B	409.575	mm	-
基本额定载荷	C	8250000	N	动载荷
	$C_0$	22000000	N	静载荷
疲劳载荷极限	$P_u$	1560000	N	-
重量	重量	480000	g	-
型号	* SKF 探索者轴承	BT4B 330993 AG/HA1	-	-

SKF BT4B 330993 AG/HA1图片



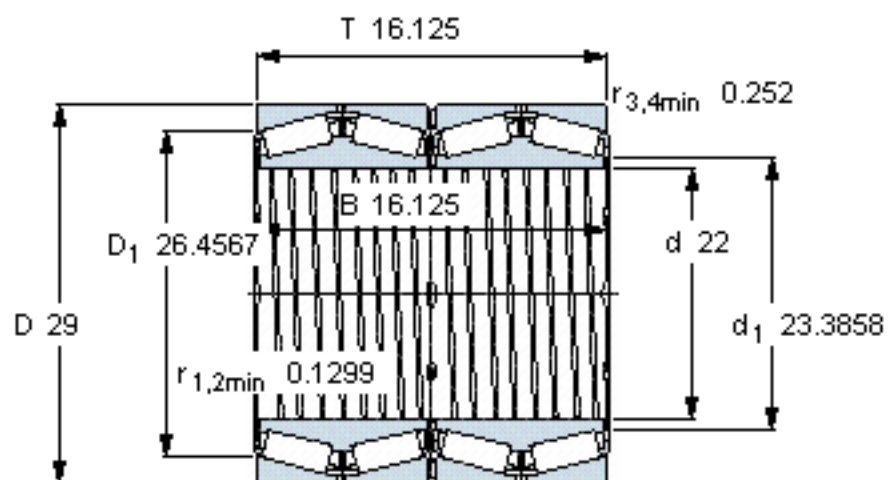
计算系数

e 0,35  
Y<sub>1</sub> 1,9  
Y<sub>2</sub> 2,9  
Y<sub>0</sub> 1,8

对比数据

额定载荷  
径向 [kN] C<sub>F</sub> 2040  
轴向 [kN] C<sub>Fa</sub> 346  
推力系数 K 1,69

参考资料:<http://www.sozhou.com/p/025206ba.html>



设计

TQON/GW

**计算系数**

$e = 0,35$

$Y_1 = 1,9$

$Y_2 = 2,9$

$Y_0 = 1,8$

**对比数据**

额定载荷

径向 [kN]

轴向 [kN]

推力系数

$C_F = 2040$

$C_{Fa} = 346$

$K = 1,69$