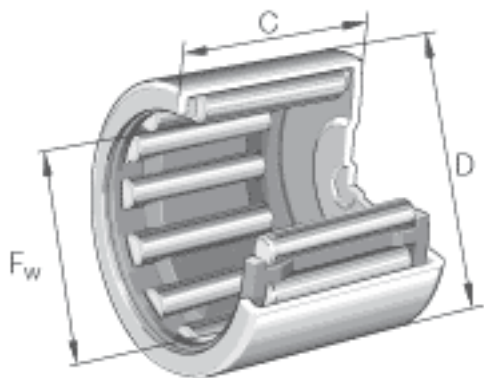


INA BCH1816参数

尺寸	F_w	28.575	mm	-
	D	38.1	mm	-
	C	25.4	mm	-
重量	m	63	g	质量
基本额定载荷	C_r	36000	N	基本额定动载荷, 径向
	C_{0r}	55000	N	基本额定静载荷, 径向
极限转速	n_G	8700	r/min	极限转速

INA BCH1816图片



参考资料:<http://www.sozhou.com/p/021d536f.html>