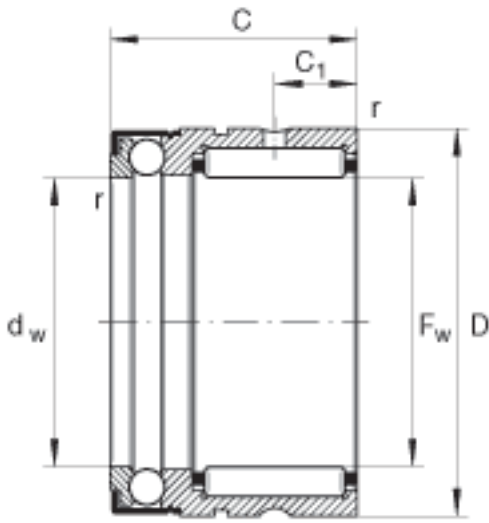
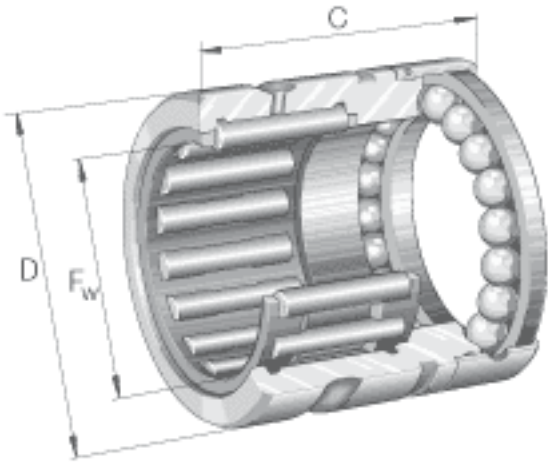


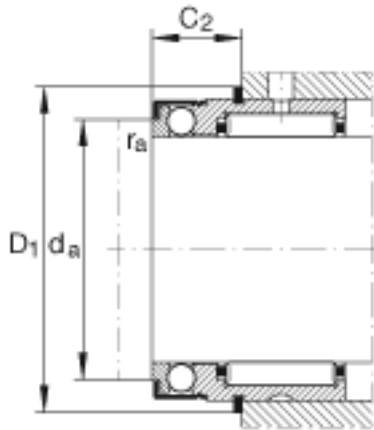
INA NX10-Z参数

尺寸	F_w	10	mm	-
	D	19	mm	-
	C	18	mm	公差: -0, 25
说明	2)			安装尺寸 外圈上的制动环
尺寸	C_1	4.7	mm	-
	C_2	10	mm	-
	D_1	21.9	mm	-
	d_a	14.6	mm	-
	d_w	10	mm	公差:E8
	$r_{a \max}$	0.3	mm	-
	r_{\min}	0.3	mm	-
重量	m	25	g	质量
基本额定载荷	C_r	5000	N	基本额定动载荷, 径向
	C_{0r}	3700	N	基本额定静载荷, 径向
	C_a	4600	N	基本额定动载荷, 轴向
	C_{0a}	7200	N	基本额定静载荷, 轴向
疲劳极限载荷	C_{ur}	720	N	疲劳极限载荷, 径向
	C_{ua}	320	N	疲劳极限载荷, 轴向
极限转速	n_G	11000	r/min	极限转速
说明		IR6X10X10		合适的内圈
		WR19. SW19		合适的弹性挡圈 WR 和 SW

INA NX10-Z图片



2)



参考资料: <http://www.sozhou.com/p/01f38b3f.html>