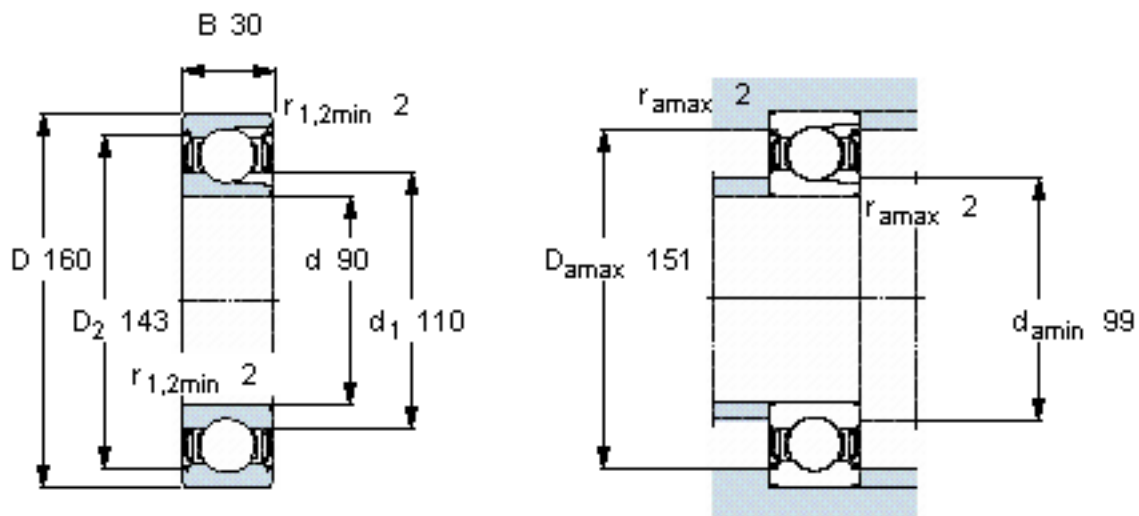


SKF 218-2Z参数

主要尺寸	d	90	mm	-
	D	160	mm	-
	B	30	mm	-
基本额定载荷	C	112000	N	动载荷
	$C_0$	114000	N	静载荷
疲劳载荷极限	$P_u$	4300	N	-
额定转速	参考转速	7000	r/min	-
	极限转速	3600	r/min	-
重量	重量	2350	g	-
型号	型号	218-2Z	-	-

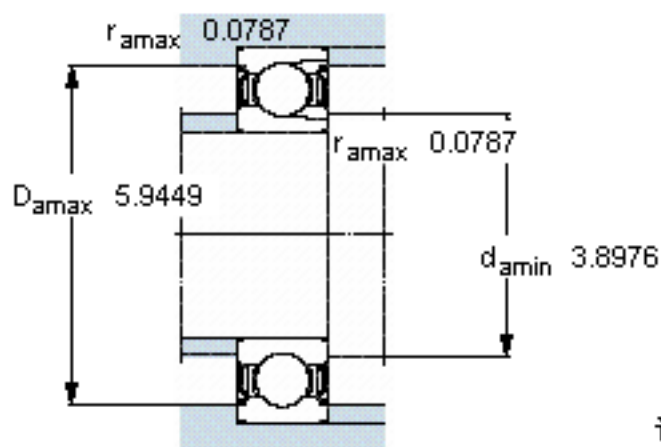
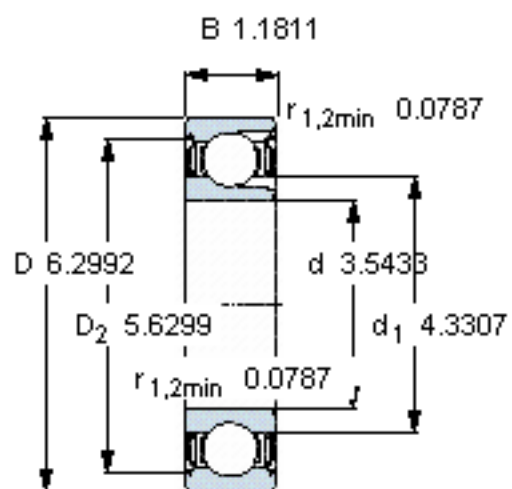
SKF 218-2Z图片



计算系数

$k_r$  0,04  
 $f_0$  14,5

参考资料:<http://www.sozhou.com/p/01ab4ef9.html>



计算系数

$k_r$  0,04

$f_0$  14,5