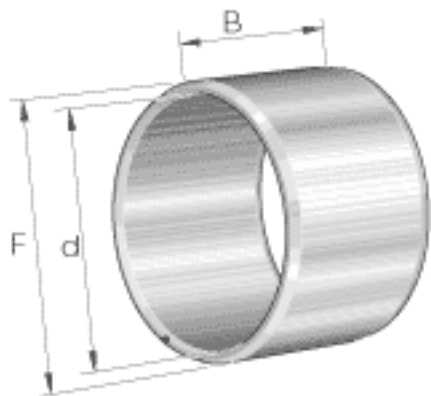


INA IR120X130X30参数

| | | | | |
|----|------------------|-----|----|------------------------|
| 尺寸 | d | 120 | mm | - |
| | F | 130 | mm | 滚道公差 F (m) : -7 / -22 |
| | B | 30 | mm | - |
| | r _{min} | 1 | mm | - |
| 重量 | m | 442 | g | 质量 |

INA IR120X130X30图片



参考资料:<http://www.sozhou.com/p/018b57d5.html>